

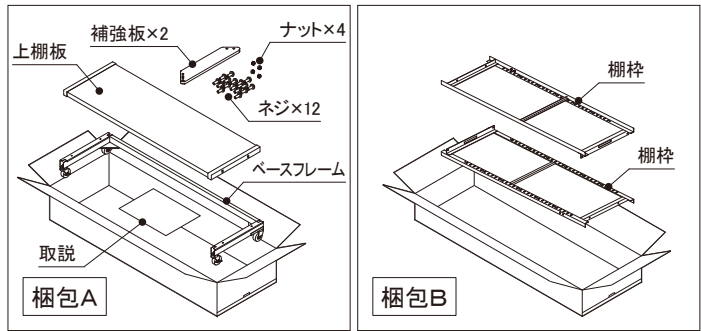
正しくご使用いただくために、この説明書をよくお読みください。
また、お読みになった後は大切に保管してください。

■梱包内容

梱包内には下図の部品が入っています。ご確認ください。
ストックシェルフは、2梱包(梱包A、梱包B)で1セットです。

部品表		
梱包	品名	数量
梱包	ベースフレーム	1
	上棚板	1
	補強板	2
	ネジ(※1)	16
	ナット	4
	取扱説明書	1
B	棚枠	2

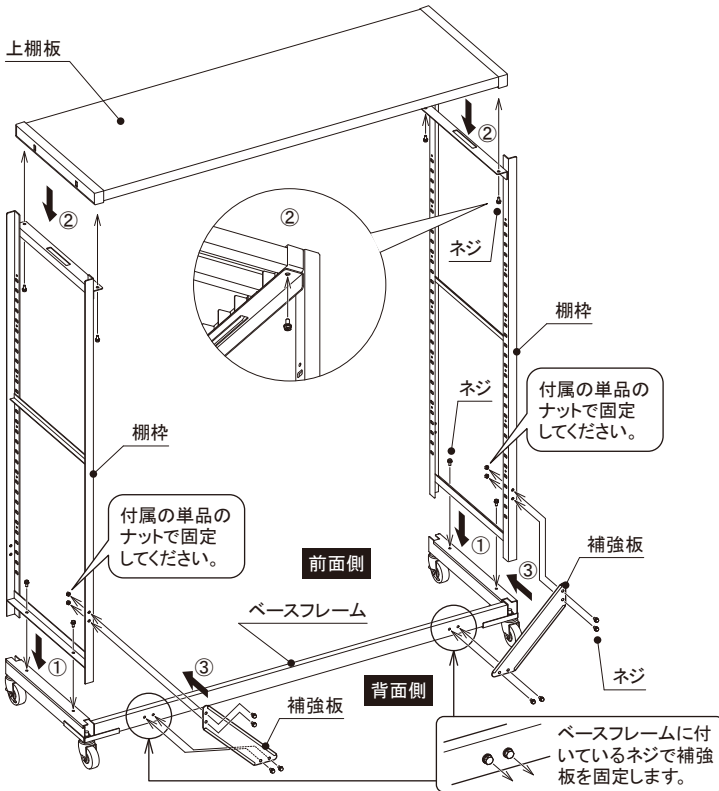
(※1)ネジの4本はベースフレームに付いています。



■組み立て方法

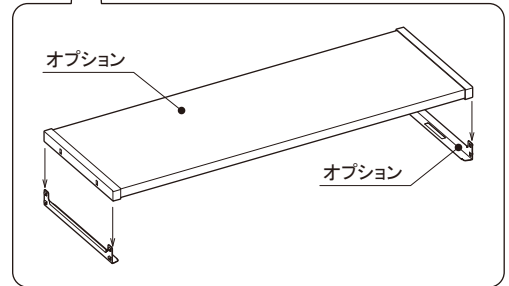
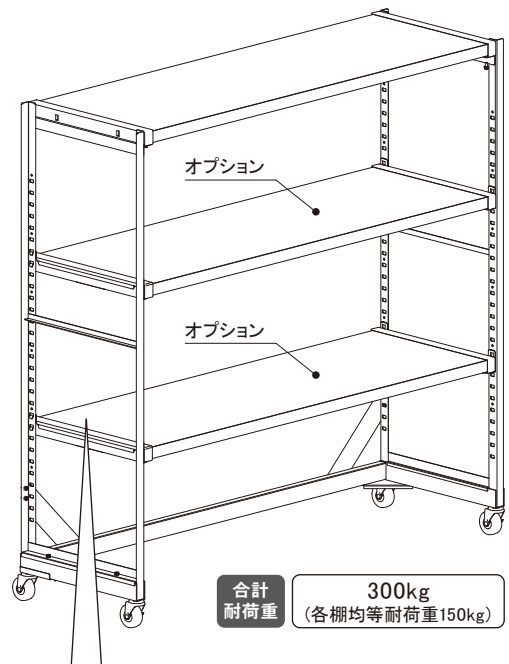
2番のプラスドライバーをご用意ください。

- ①ベースフレームに左右の棚枠を差込みます。
次に棚枠とベースをネジでしっかりと固定します。
- ②棚枠の上部に上棚板を載せ、ネジでしっかりと固定します。
- ③背面側から、ベースフレームと左右の棚枠をそれぞれ補強板をネジでしっかりと固定してください。



■完成図

※棚板およびブラケットはオプションになります。



安全上のご注意

必ずお守りください

人身への危害と財産への損害を未然に防ぐため、注意事項を記しています。
ご購入の際には必ずお守りいただきますよう、お願いいたします。

△ ご使用について

- 水平な所に設置し、前面側のキャスターのストッパーを掛けてご使用ください。
- 本製品は屋内専用です。屋外では使用しないでください。
- 商品をご使用の際は、ブラケットを左右平行に掛けて、棚板をブラケットにしっかりと載せてご使用ください。
- 商品をご使用の際は、移動しないでください。
- 商品をご使用の際は、ブラケットを左右平行に掛けて、棚板をブラケットにしっかりと載せてご使用ください。

お手入れについて

- お手入れは定期的に乾燥した柔らかい布で軽く拭いてください。(必要以上に強くこすりますとキズがつく場合があります。)
- 汚れがひどい場合は、水に浸して固く絞った布か、水で薄めた中性洗剤(5~10%程度)に浸して固く絞った布で拭き、乾いた布で仕上げてください。



ベンジン、シンナー、アルコール、酸やアルカリ性の洗剤、クレンザー等はご使用にならないでください。

WCS140714

カワジュン株式会社

札幌店 TEL.011(219)1961	土浦店 TEL.029(843)3451	金沢店 TEL.076(223)8281	神戸店 TEL.078(334)7171
盛岡店 TEL.019(653)7011	さいたま店 TEL.048(872)0191	静岡店 TEL.054(653)6021	広島店 TEL.082(511)8411
仙台店 TEL.022(262)9161	立川店 TEL.042(548)7331	名古屋店 TEL.052(953)1801	高松店 TEL.087(826)3181
郡山店 TEL.024(921)2141	東京店 TEL.03(3669)1851	京都店 TEL.075(693)3931	福岡店 TEL.092(737)8471
高崎店 TEL.027(320)1901	新潟店 TEL.025(290)6811	大阪店 TEL.06(6355)0131	熊本店 TEL.096(213)7751