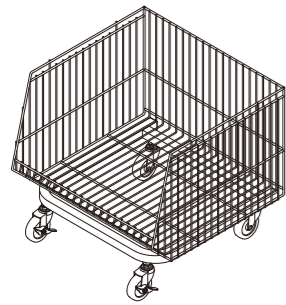


正しくご利用いただくために、この説明書をよくお読みください。また、お読みになった後は大切に保管してください。

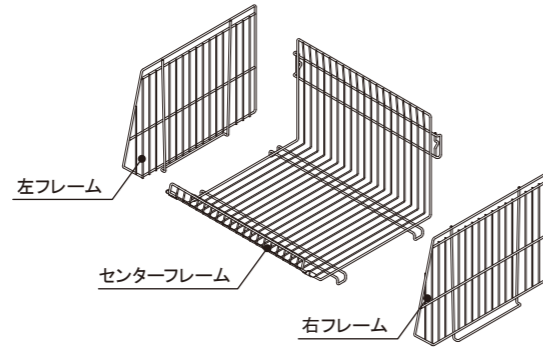
## ■製品外観／各部名称

●ジャンブラック5551高35キャスター付き



合計耐荷重 60kg  
(最大3段まで積み上げ可能)

●ジャンブラック5551高35



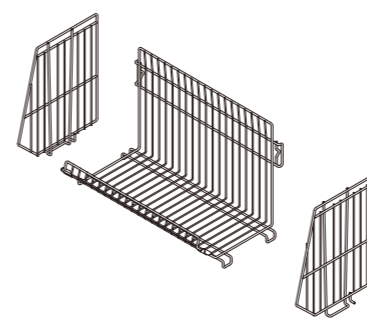
均等耐荷重 20kg

●ジャンブラック5541高35



均等耐荷重 10kg

●ジャンブラック5531高35



均等耐荷重 5kg

## 安全上のご注意 必ずお守りください

人身への危害と財産への損害を未然に防ぐため、注意事項を記しています。ご購入の際には必ずお守りいただきますよう、お願いいたします。

### △ ご使用について

- 組み立てる際、ワイヤーの隙間に指を挟まないように、十分ご注意ください。
- 正しく組み立てられているかどうか、商品載せる前に、下記①②をご確認ください。問題がある場合は組み間違いがないかどうか、再度ご確認ください。
  - ①組み立て後、最上段のみを掴んで持ち上げ、分解せず持ち上がるかどうか。
  - ②2～3段目のラックが前後にズレないかどうか。
- 安定してご利用いただくため、原則は下部に重量物、上部に軽量物を載せて、ご使用ください。
- ラックの上には乗らないでください。転倒してケガをする恐れがあります。

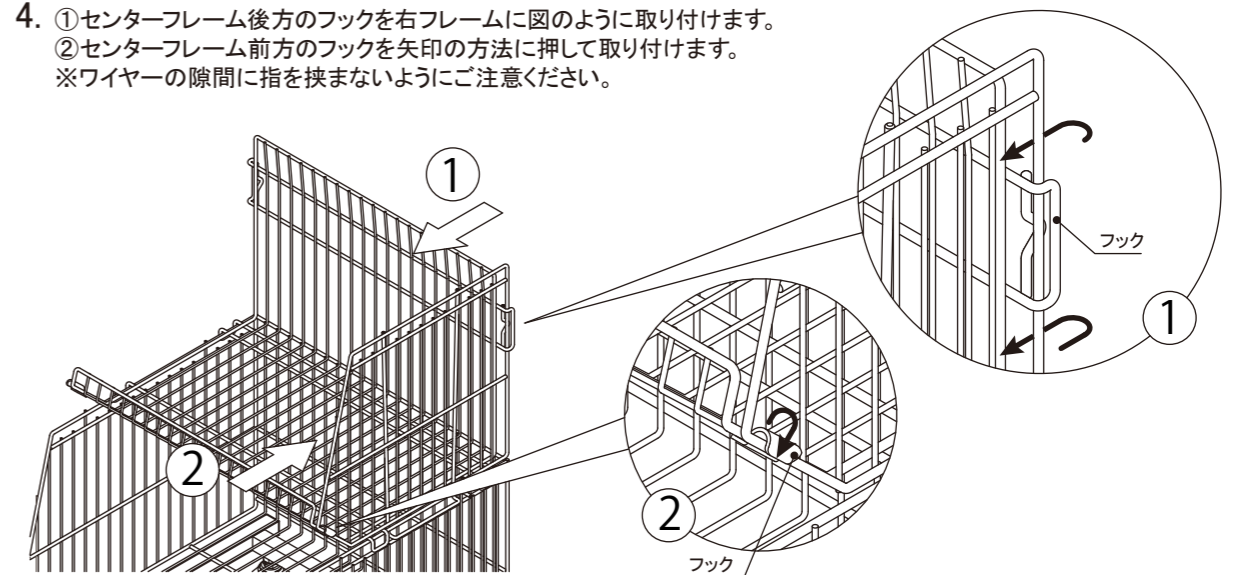
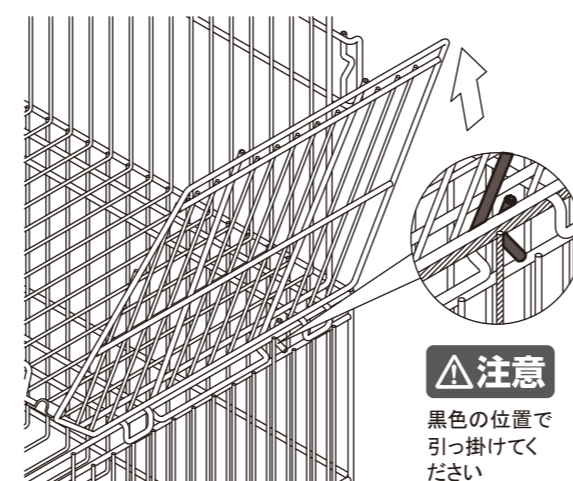
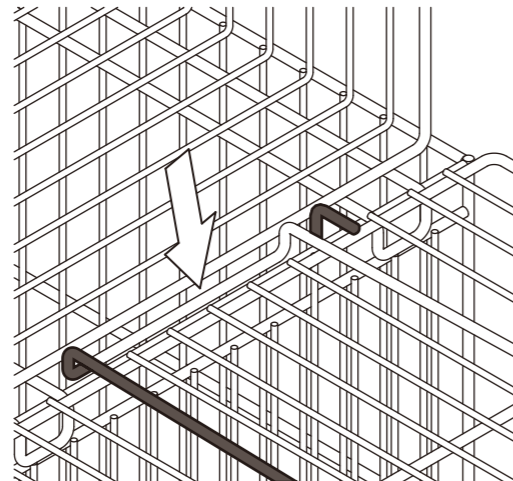
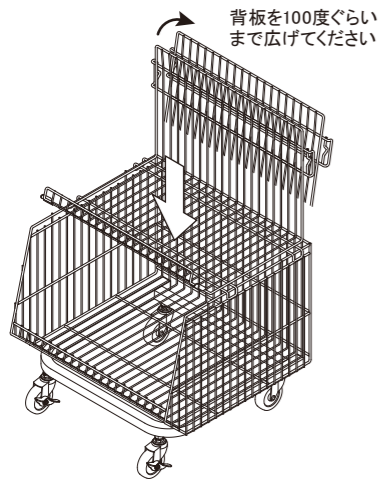
### お手入れについて

- お手入れは定期的な乾燥した柔らかい布で軽く拭いてください。(必要以上に強くこするとキズがつく場合があります。)汚れがひどい場合は、水に浸して固く絞った布か、水で薄めた中性洗剤(5～10%程度)に浸して固く絞った布で拭き、乾いた布で仕上げてください。

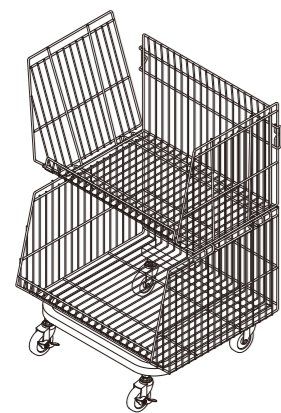
⊘ ベンジン、シンナー、アルコール、酸やアルカリ性の洗剤、クレンザー等はご使用にならないでください。

## ■組み立て方法 (ヒナ壇状に3段まで積み上げる場合)

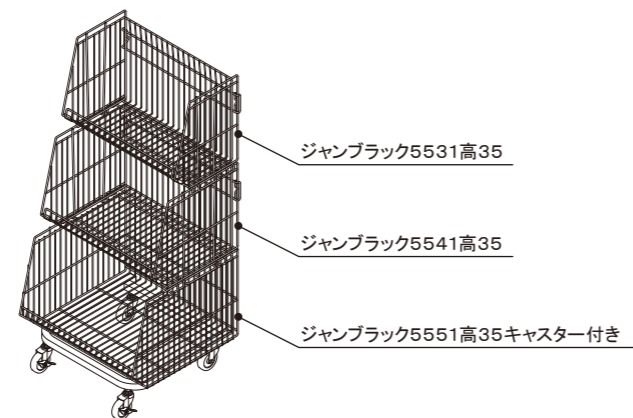
1. ジャンブラックキャスター付きの上に2段目のセンターフレームを重ねます。
2. 右フレームを水平にして、図のように下段の右フレーム上部に引掛けます。
3. 右フレーム下部を引掛けたまま回転させ、右フレーム上部を起こします。
4. ①センターフレーム後方のフックを右フレームに取り付けます。  
②センターフレーム前方のフックを矢印の方法に取り付けます。  
※ワイヤーの隙間に指を挟まないようにご注意ください。



5. 2～4の手順で左フレームを組み付けます。



6. 1～5の手順を繰り返して完成です。



## ■組み合わせ方(参考)

陳列量に応じて、ラックのサイズを組み替えることができます。

