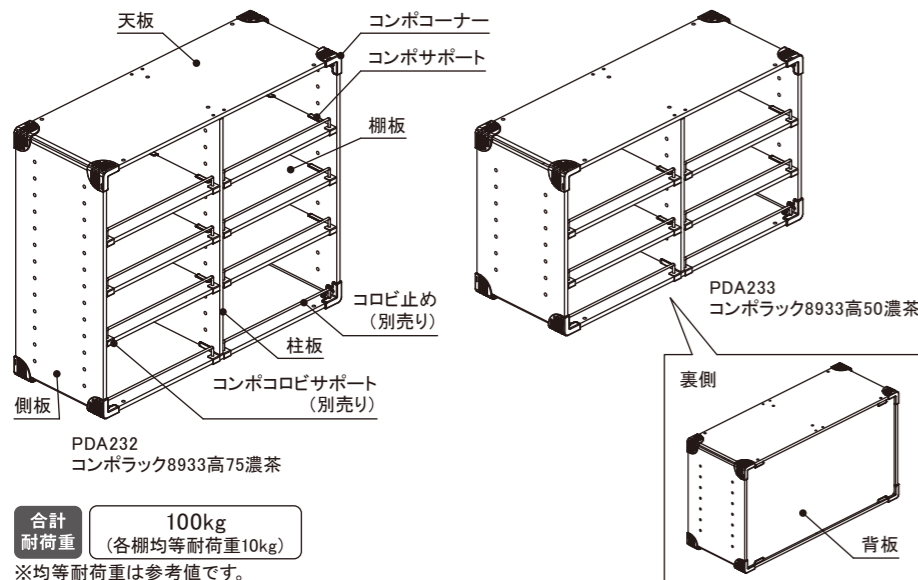


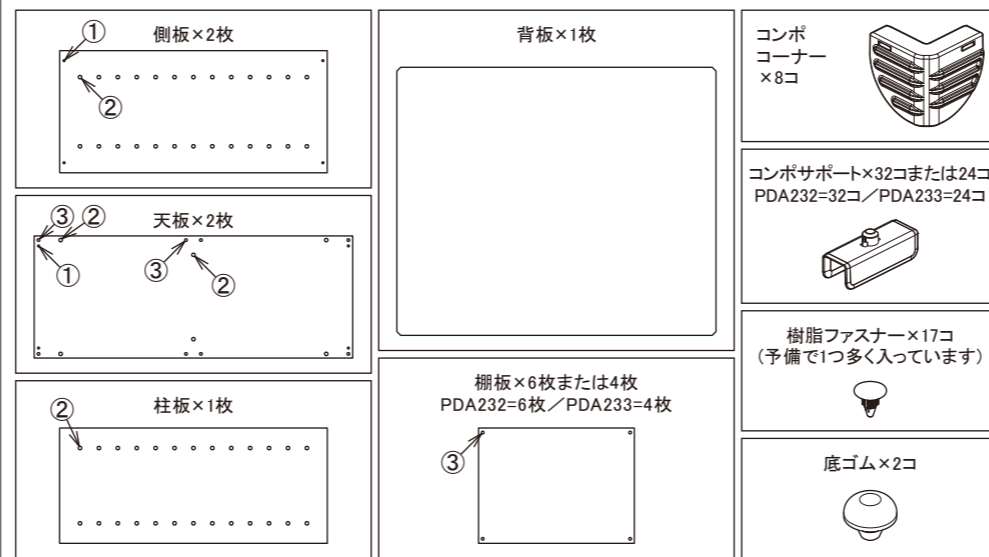
正しくご利用いただくために、この説明書をよくお読みください。また、お読みになった後は大切に保管してください。

## ■製品外観/各部名称

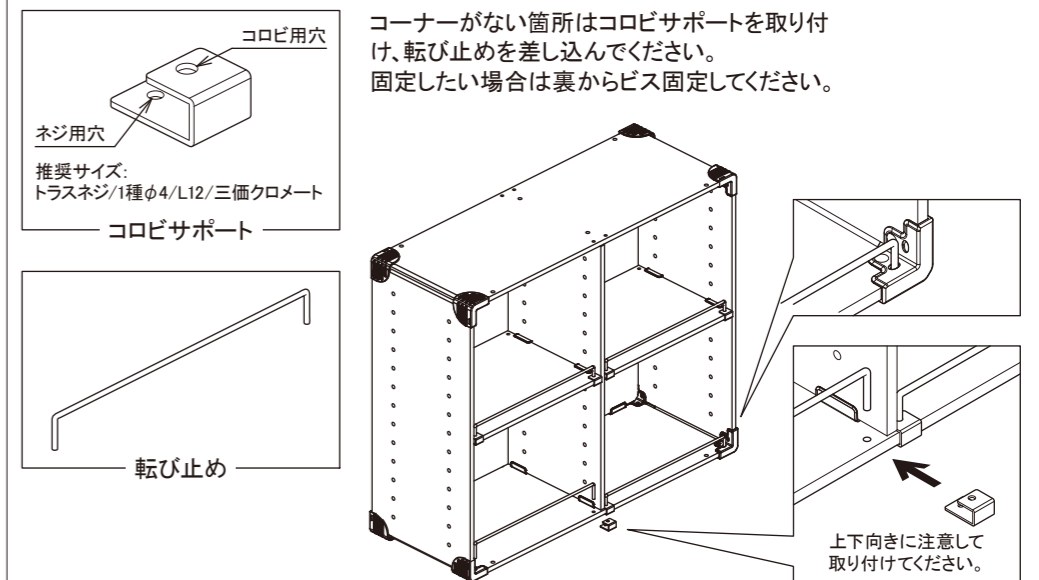


## ■梱包内容

※①=樹脂ファスナー用穴/②=サポート用穴/③=コロビ用穴  
※板は全て表裏・上下・左右対象です。

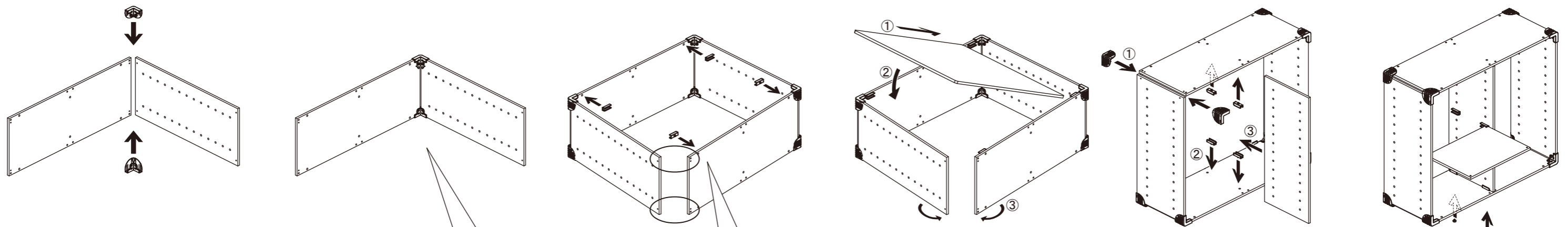


## ■オプション コロビ取り付け方法

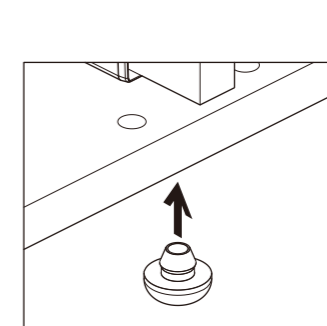
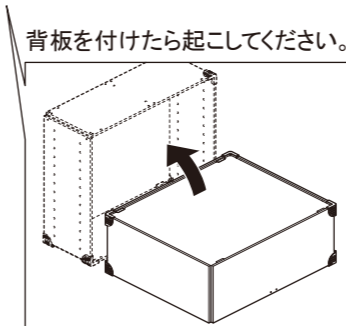
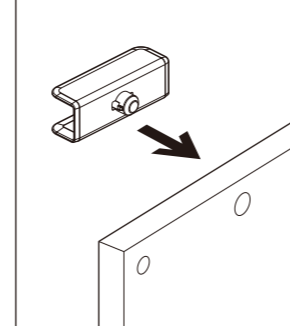
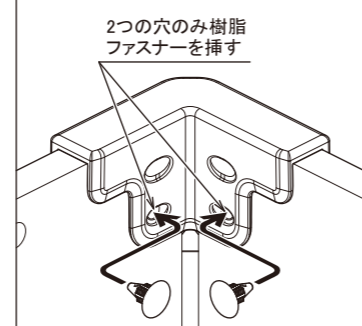
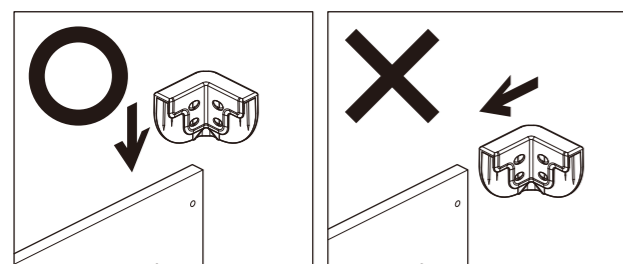


## ■組み立て方法

- 【1】コンポコーナーを矢印の向きに差し込んでください。
- 【2】差し込む穴を間違えないよう注意して樹脂ファスナーで固定してください。
- 【3】コンポコーナーを樹脂ファスナーで固定する、その際○印の箇所は固定しないでください。コンポサポートを背板に差し込んでください。
- 【4】背板をコンポサポートに斜め差しし、コンポコーナーで固定されていない箇所を押し広げて背板を取り付けてください。
- 【5】残りのコンポコーナーを固定し、コンポサポートを板に差し込み、柱板を取り付けてください。
- 【6】側面板・柱板にコンポサポートを差し込み棚板を取り付けてください。底ゴムを板に差し込み完成です。



**注意** 間違った方向で差し込むと破損する恐れがあります。



### 組立完了時確認事項

1. パーツのつけ忘れはないか。
  2. 樹脂ファスナーが奥まで差し込まれているか。
- 上記2点をご確認ください。

## 安全上のご注意

必ずお守りください

人身への危害と財産への損害を未然に防ぐため、注意事項を記しています。ご購入の際には必ずお守りいただきますよう、お願いいたします。

### △ 組み立てについて

- 商品載せる前に、棚およびコロビ止めが確実に固定されているか確認してください。
- 棚の設置時に、頭や手を挟まないよう、十分に注意してください。

### △ ご使用について

- 水平な所に設置して使用してください。
- 本製品は屋内専用です。屋外では使用しないでください。
- 商品載せたまま、移動しないでください。

### お手入れについて

- お手入れは定期的に乾燥した柔らかい布で軽く拭いてください。(必要以上に強くこするとキズがつく場合があります。汚れがひどい場合は、水に浸して固く絞った布か、水で薄めた中性洗剤(5~10%程度)に浸して固く絞った布で拭き、乾いた布で仕上げてください。)
- ベンジン、シンナー、アルコール、酸やアルカリ性の洗剤、クレンザー等はご使用にならないでください。