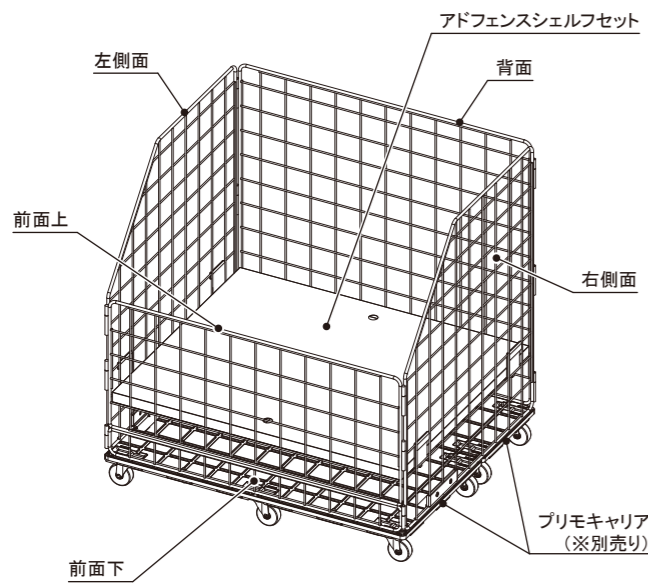


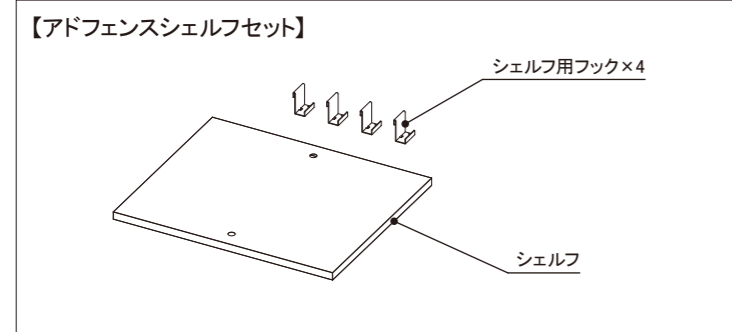
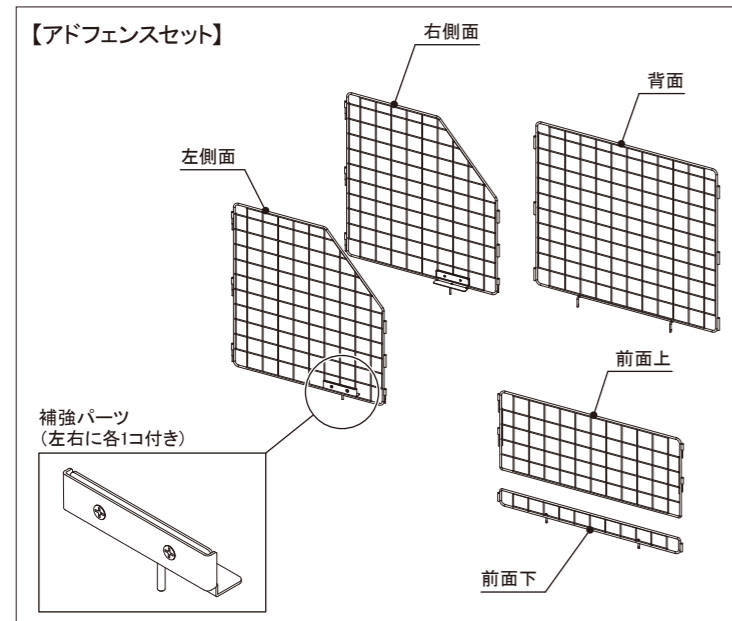
正しくご利用いただくために、この説明書をよくお読みください。 また、お読みになった後は大切に保管してください。

■製品外観／各部名称



■使用する部品

下図の部品が必要になりますので、ご確認ください。



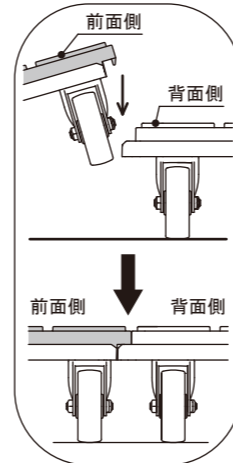
■組み立て方法

①サイズに合わせてプリモキャリアを設置します。

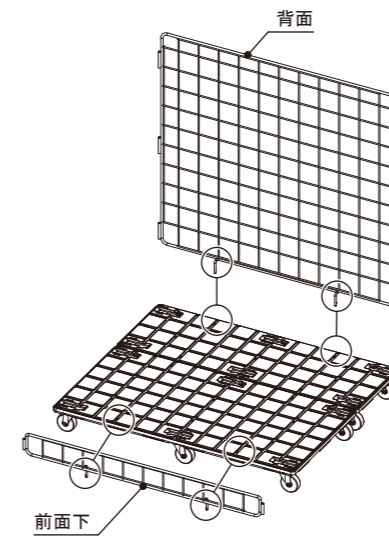
<p>6060(左右連結タイプ)</p> <p>プリモキャリア 6030×2</p>	<p>6075(前後連結タイプ)</p> <p>プリモキャリア 6030×1</p>
<p>9060(前後連結タイプ)</p> <p>プリモキャリア 9030×2</p>	<p>9075(前後連結タイプ)</p> <p>プリモキャリア 9030×1</p>

△注意

キャリアを左図の通りに配置し、前後連結タイプの場合は下図のように、前面側キャリアが背面側キャリアの上になるように連結してください。



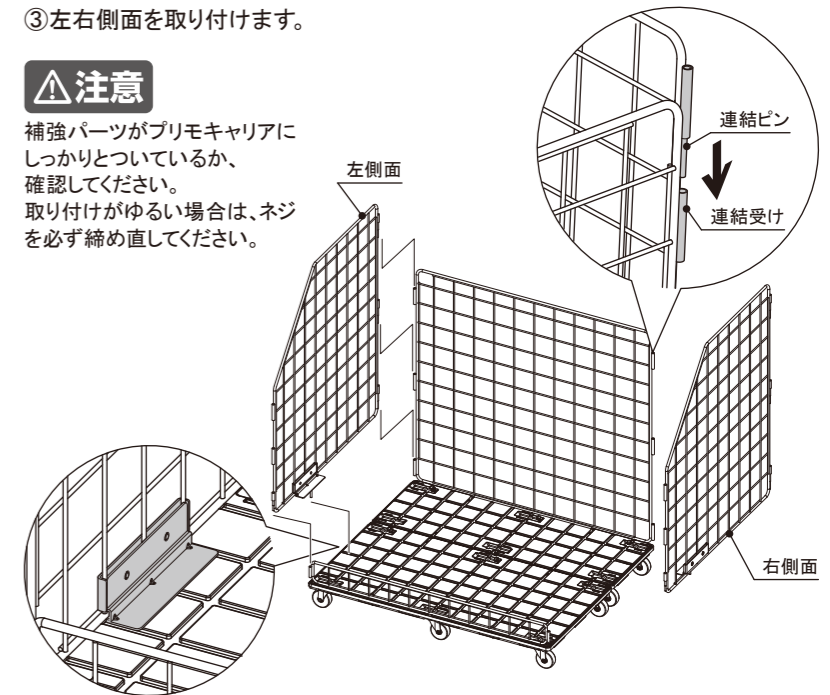
②前面下と背面を取り付けます。



③左右側面を取り付けます。

△注意

補強パーツがプリモキャリアにしっかりとついているか、確認してください。取り付けがゆるい場合は、ネジを必ず締め直してください。



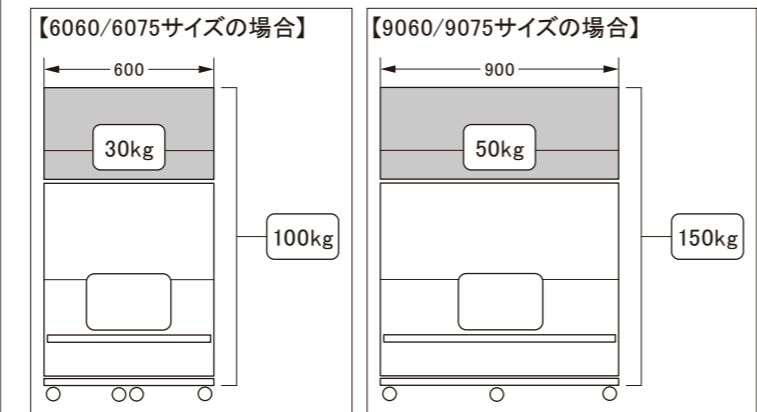
■均等耐荷重について

- ・GAA513_アドフェンスシェルフセット6060
 - ・GAA514_アドフェンスシェルフセット6075
 - ・GAA515_アドフェンスシェルフセット9060
 - ・GAA516_アドフェンスシェルフセット9075
- ※商材をプリモキャリアに直置きせず、必ず各サイズに合うシェルフを使用してください。

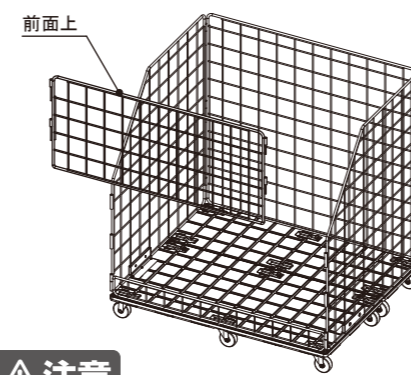
均等耐荷重	100kg
均等耐荷重	150kg

■対応オプション

- ・GAA511_アドジャンブルバスケット60
 - ・GAA512_アドジャンブルバスケット90
- ※アドジャンブルバスケットを使用する際は全体の荷重が上記各耐荷重を超えないようにしてください。



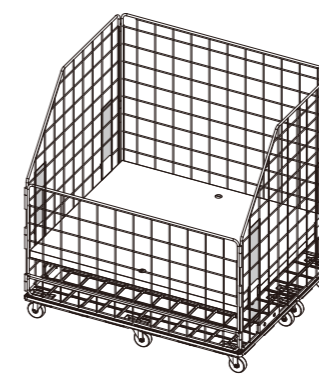
④前面上を取り付けます。



△注意

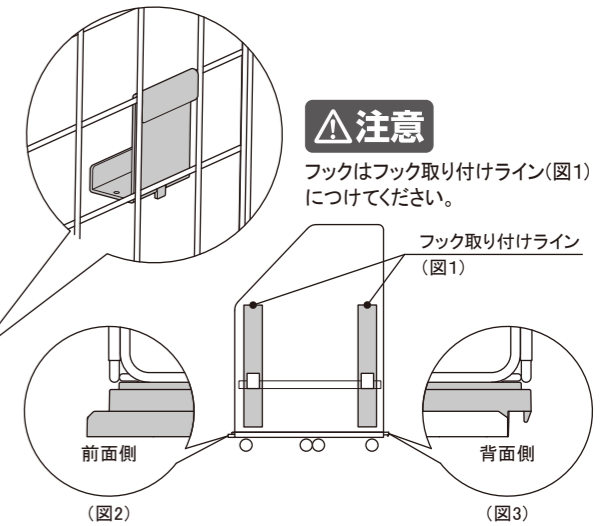
各部がしっかりと取り付けられているか確認してください。組み立ての際、手や指を挟まないようご注意ください。

⑤フックを左右側面にそれぞれ2箇所取り付けます。シェルフをのせて完成です。



△注意

フックはフック取り付けライン(図1)につけてください。



△注意

キャリアのジョイントの向きを確認してください。(図2・3)

安全上のご注意 必ずお守りください

△ご使用について

- 水平なところに設置して使用してください。
- 本製品は屋内専用です。屋外では使用しないでください。
- 商品をご使用のまま、移動しないでください。
- 商品を陳列する際には、上部からの強い衝撃を避けてください。
- 商品を陳列する際には、均等に載せてください。
- 用途以外での使用はしないでください。破損してケガをする恐れがあります。

人身への危害と財産への損害を未然に防ぐため、注意事項を記しています。ご購入の際には必ずお守りいただきますよう、お願いいたします。

- 湿気や水気の多い場所での使用は避けてください。サビや腐食の原因になり、破損する恐れがあります。
- キャスターは定期的に点検してください。車輪にごみを巻き込んでいたり、取り付け部分が緩んでいると故障の原因となります。

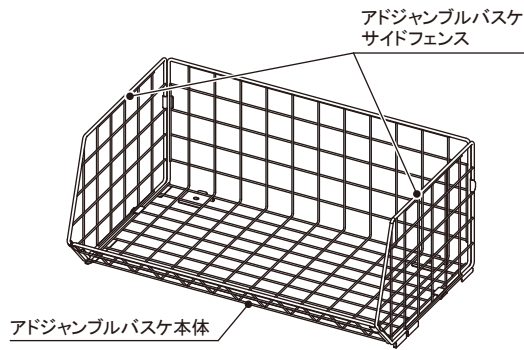
お手入れについて

- お手入れは定期的な乾燥した柔らかい布で軽く拭いてください。(必要以上に強くこするとキズがつく場合があります。)
- 汚れがひどい場合は、水に浸して固く絞った布か、水で薄めた中性洗剤(5~10%程度)に浸して固く絞った布で拭き、乾いた布で仕上げてください。

ベンジン、シンナー、アルコール、酸やアルカリ性の洗剤、クレンザー等はご使用にならないでください。

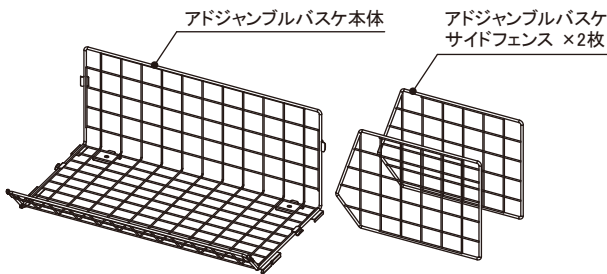
正しくご使用いただくために、この説明書をよくお読みください。
また、お読みになった後は大切に保管してください。

■製品外観／各部名称



■使用する部品

下図の部品が必要になりますので、ご確認ください。

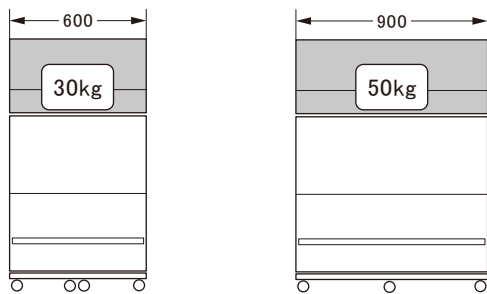


■対応オプション

- ・GAA517_アドジャンブルバスケットコロビ60
- ・GAA518_アドジャンブルバスケットコロビ90

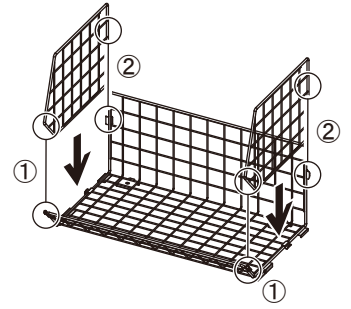
■均等耐荷重

- ・アドジャンブルバスケットセット60
- ・アドジャンブルバスケットセット90

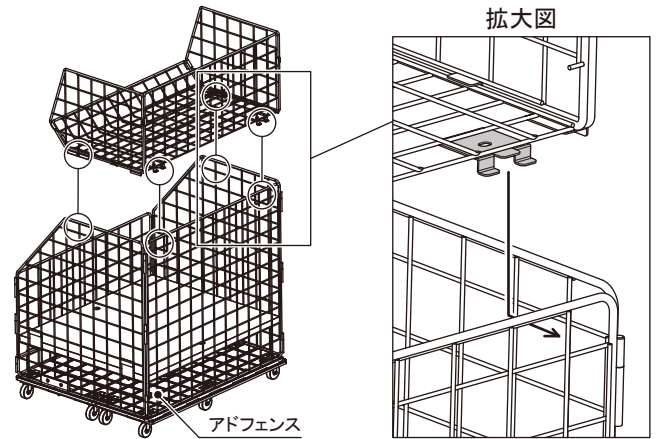


■組み立て方法

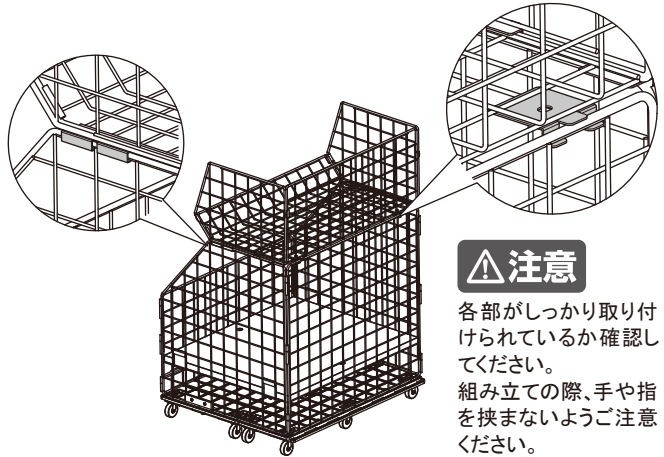
- 1.アドジャンブルバスケット本体に、①→②の順に左右それぞれサイドフェンスを取り付けます。



- 2.アドフェンスに組み立てたアドジャンブルバスケットをのせます。アドフェンスの側面を挟み込むようにして取り付けます。



- 3.完成です。グラつきがないことを確認してからご使用ください。



安全上のご注意 必ずお守りください

人身への危害と財産への損害を未然に防ぐため、注意事項を記しています。
ご購入の際には必ずお守りいただきますよう、お願いいたします。

⚠ ご使用について

- 水平なところに設置して使用してください。
- 本製品は屋内専用です。屋外では使用しないでください。
- 商品をご載せたまま、移動しないでください。
- 商品を陳列する際には、上部からの強い衝撃を避けてください。

- 商品を陳列する際には、均等に載せてください。
- 用途以外での使用はしないでください。破損してケガをする恐れがあります。
- 湿気や水気が多い場所での使用は避けてください。サビや腐食の原因になり、破損する恐れがあります。

お手入れについて

- お手入れは定期的に乾燥した柔らかい布で軽く拭いてください。(必要以上に強くこすりますとキズがつく場合があります。)
- 汚れがひどい場合は、水に浸して固く絞った布か、水で薄めた中性洗剤(5~10%程度)に浸して固く絞った布で拭き、乾いた布で仕上げてください。

⊘ ベンジン、シンナー、アルコール、酸やアルカリ性の洗剤、クレンザー等はご使用にならないでください。

WCS200717

カワジュン株式会社

札幌店	TEL.011(219)1961	土浦店	TEL.029(870)1561	金沢店	TEL.076(223)8281	神戸店	TEL.078(334)7171
盛岡店	TEL.019(653)7011	さいたま店	TEL.048(872)0191	静岡店	TEL.054(653)6021	広島店	TEL.082(511)8411
仙台店	TEL.022(262)9161	立川店	TEL.042(548)7331	名古屋店	TEL.052(953)1801	高松店	TEL.087(826)3181
郡山店	TEL.024(921)2141	東京店	TEL.03(3669)1851	京都店	TEL.075(693)3931	福岡店	TEL.092(737)8471
高崎店	TEL.027(320)1901	新潟店	TEL.025(290)6811	大阪店	TEL.06(6355)0131	熊本店	TEL.096(213)7751