

ネスティングカットテーブル LN / SL

KAWAJUN
 Design and Quality

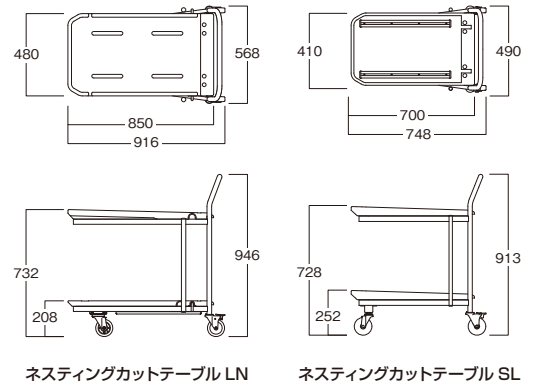

SPEC・SIZE

ネスティングカットテーブル LN (BP619)

フレーム：スチール〈コーティング〉
 天板：PP
 キャスター：前φ100ゴム車（自在）
 後φ100ウレタン車（固定）
 2輪ストッパー付
 ネスティング寸法：195mm
 均等耐荷重：上段 100kg
 下段 100kg
 自重：19.7kg

ネスティングカットテーブル SL (BP644)

フレーム：スチール〈コーティング〉
 天板：PP
 キャスター：φ100ウレタン車（前輪自在、後輪固定）
 2輪ストッパー付
 ネスティング寸法：200mm
 均等耐荷重：上段 80kg
 下段 100kg
 自重：16kg



CONCEPT & FUNCTION

補充作業がスムーズに行える前方の支柱がない大型店用サイズと小型店用サイズの2段カート。



●前方の支柱がないため、下天板の商品の取り出しが簡単です。

ネスティングカットテーブルLFH・L・LD（現行製品）
 ネスティングカットテーブルLN



ネスティングカットテーブルS（現行製品）
 ネスティングカットテーブルSL



●ネスティングによりスペースをとらずコンパクトに収納、保管できます。
 現行製品のネスティングカットテーブルにもネスティングが可能です。



●後輪にストッパー付きのキャスターを採用しています。
 静電気対策のキャスターもあります。
 （後輪のみ）