

スライドシェルフ R

Slide Shelf R

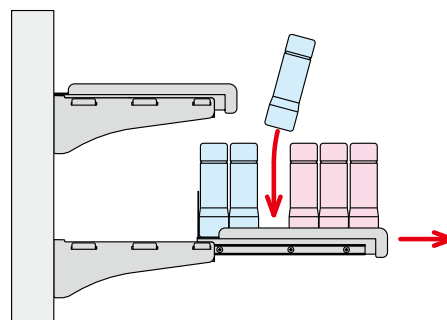
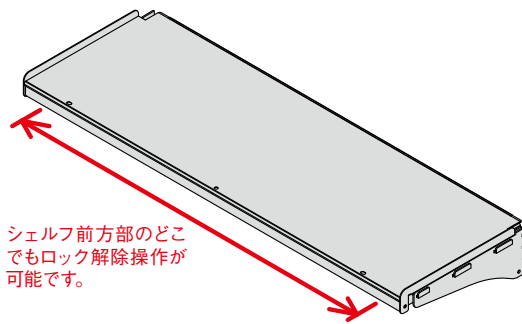
KAWAJUN
Design and Quality



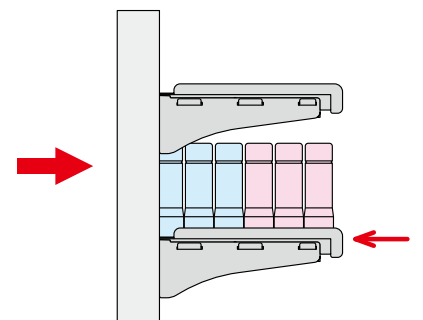
前出しや商品補充の作業効率化。
前方にスライドする陳列棚用のシェルフ
です。



シェルフの裏側にあるレバーを上げると固定ロックが解除されシェルフが手前に引き出せます。



シェルフを引き出し、前出しや商品補充作業が楽に行え、作業効率をアップさせます。



シェルフを元の位置に押し込むと自動でロックされ、シェルフが固定されます。

スライドシェルフ R

Slide Shelf R

KAWAJUN
Design and Quality



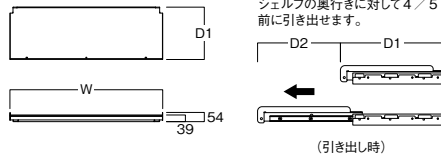
スライドシェルフ R Slide Shelf R

W	D1	D2	Item Name	Item Number
898	308	240	スライドシェルフ R9030 黒 Slide Shelf R 9030 Black	SFA205KB
		240	スライドシェルフ R9030 白 Slide Shelf R 9030 White	SFA205HT
	358	280	スライドシェルフ R9035 黒 Slide Shelf R 9035 Black	SFA206KB
		280	スライドシェルフ R9035 白 Slide Shelf R 9035 White	SFA206HT
	408	320	スライドシェルフ R9040 黒 Slide Shelf R 9040 Black	SFA207KB
		320	スライドシェルフ R9040 白 Slide Shelf R 9040 White	SFA207HT
458	270		スライドシェルフ R9045 黒 Slide Shelf R 9045 Black	SFA228KB (9月中旬発売予定)
			スライドシェルフ R9045 白 Slide Shelf R 9045 White	SFA228HT (9月中旬発売予定)
1198	308	240	スライドシェルフ R12030 黒 Slide Shelf R 12030 Black	SFA230KB (開発検討中)
		240	スライドシェルフ R12030 白 Slide Shelf R 12030 White	SFA230HT (9月中旬発売予定)
	358	280	スライドシェルフ R12035 黒 Slide Shelf R 12035 Black	SFA231KB (開発検討中)
		280	スライドシェルフ R12035 白 Slide Shelf R 12035 White	SFA231HT (9月中旬発売予定)
	408	320	スライドシェルフ R12040 黒 Slide Shelf R 12040 Black	SFA232KB (開発検討中)
		320	スライドシェルフ R12040 白 Slide Shelf R 12040 White	SFA232HT (9月中旬発売予定)

本体：スチール（塗装）

均等耐荷重：50kg

自重：SFA205KB、SFA205HT / 6kg
SFA206KB、SFA206HT / 7kg
SFA207KB、SFA207HT / 8kg
SFA228KB、SFA228HT / 9kg
SFA230KB、SFA230HT / 7.5kg
SFA231KB、SFA231HT / 8.5kg
SFA232KB、SFA232HT / 9.5kg



(引き出し時)

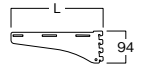
スライドシェルフ R ブラケット Slide Shelf R Bracket

L	Item Name	Item Number	
R9030 用 R12030 用	271	スライドシェルフ R ブラケット 30 黒 Slide Shelf R Bracket 30 Black	SFA208KB
	271	スライドシェルフ R ブラケット 30 白 Slide Shelf R Bracket 30 White	SFA208HT
R9035 用 R12035 用	321	スライドシェルフ R ブラケット 35 黒 Slide Shelf R Bracket 35 Black	SFA209KB
	321	スライドシェルフ R ブラケット 35 白 Slide Shelf R Bracket 35 White	SFA209HT
R9040 用 R12040 用	371	スライドシェルフ R ブラケット 40 黒 Slide Shelf R Bracket 40 Black	SFA210KB
	371	スライドシェルフ R ブラケット 40 白 Slide Shelf R Bracket 40 White	SFA210HT
R9045 用	421	スライドシェルフ R ブラケット 45 黒 Slide Shelf R Bracket 45 Black	SFA229KB (9月中旬発売予定)
	421	スライドシェルフ R ブラケット 45 白 Slide Shelf R Bracket 45 White	SFA229HT (9月中旬発売予定)

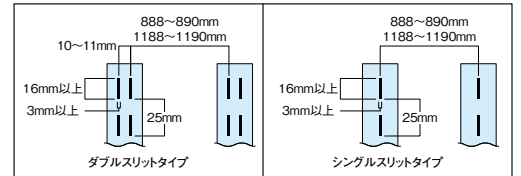
本体：スチール（塗装）

発注単位：1本

※棚 1 枚に対し、2 本必要です。

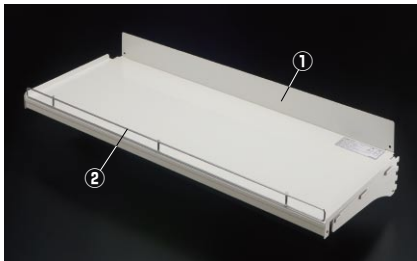


設置対応表



※陳列棚の仕様によっては取り付けできない場合がありますので現物にてご確認ください。

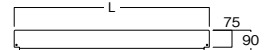
OPTION



①スライドシェルフ R バックコロビ Slide Shelf R Back Guard

L	Item Name	Item Number
860	スライドシェルフ R バックコロビ 86 高 9 黒 Slide Shelf R Back Guard 86H9 Black	SFA211KB
	スライドシェルフ R バックコロビ 86 高 9 白 Slide Shelf R Back Guard 86H9 White	SFA211HT
1160	スライドシェルフ R バックコロビ 116 高 9 黒 Slide Shelf R Back Guard 116H9 Black	SFA233KB (開発検討中)
	スライドシェルフ R バックコロビ 116 高 9 白 Slide Shelf R Back Guard 116H9 White	SFA233HT (9月中旬発売予定)

本体：スチール（塗装）

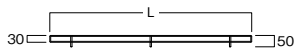


②ワイヤーコロビ 4A89 銀

Wire Front Guard 4A89 Silver
GFC018SG (L890mm)

ワイヤーコロビ 4A119 銀
Wire Front Guard 4A119 Silver
GFC020SG (L1190mm)
(9月中旬発売予定)

本体：スチール（クロームメッキ）



ワイヤーコロビに取り付けるタイプ
POS レール F-L90
POS Rail F-L90
EL276 (L893mm)

POS レール F-L120
POS Rail F-L120
EL277 (L1193mm)

本体：PET + エラストマー（透明）

H64 POP

フラップ
Flap



スライドシェルフに取り付けるタイプ
POS レール G90LHP
POS Rail G90LHP
EL109 (L891mm)

POS レール G120LHP
POS Rail G120LHP
EL109 (L1191mm)

本体：PET + エラストマー（透明）

H64 POP

フラップ
Flap

Gレールシステム
G Rail System

陳列棚の支柱スリットにセットできます。取り付けの可否については設置対応表をご確認ください。

H64 POP

EOSや特売POP、モールが簡単に差し込めるレール。差し込めるPOPサイズを縦(H)サイズでアイコン表示しています。

フラップ
Flap

プライスレールがめぐる機能。EOSのバーコードスキャンが簡単になります。また下の棚の商品を取るときに当たっても邪魔になりません。

Gレールシステム
G Rail System

コロビ止め裏のレールを使い「仕切板」「アスコ」などのオプション製品が取り付けできます。

※掲載製品のデザイン、仕様は改良のため予告なく変更することがあります。※製品写真は実際の色調と異なる場合があります。※本チラシ掲載内容の無断転載・複写・転写を禁じます。

WCS190712-ID