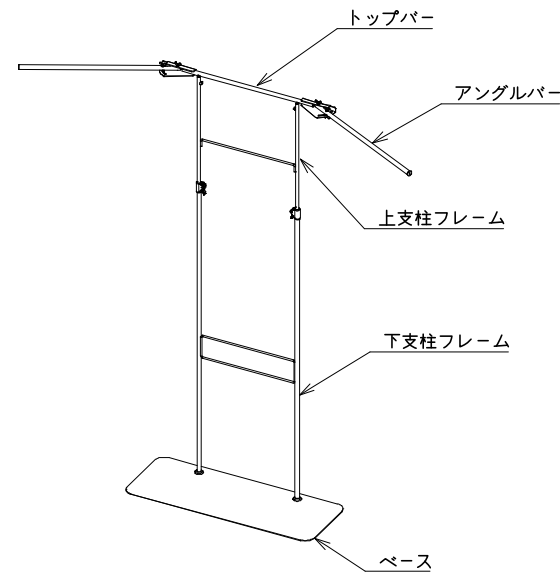
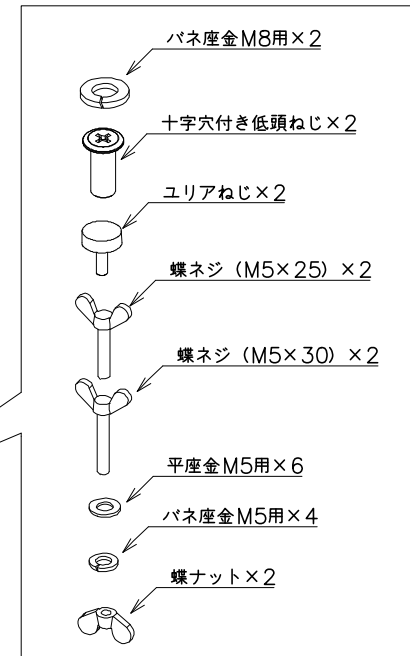
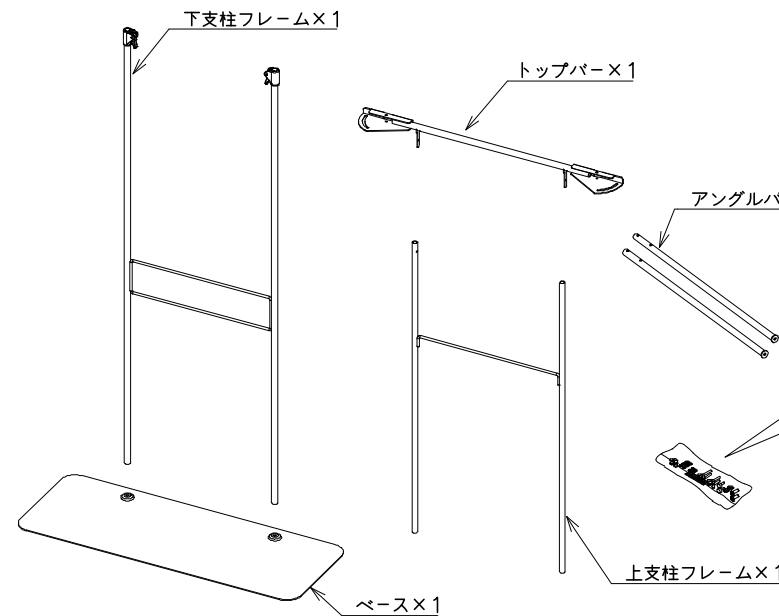


正しくご使用いただくために、この説明書をよくお読みください。また、お読みになった後は大切に保管してください。

■製品外観／各部名称



■梱包内容



安全上のご注意

必ずお守りください

人身への危害と財産への損害を未然に防ぐため、注意事項を記しています。ご購入の際には必ずお守りいただきますようお願いいたします。

⚠️ 組み立てについて

●ねじはしっかりと固定されるまで締めてください。

⚠️ ご使用について

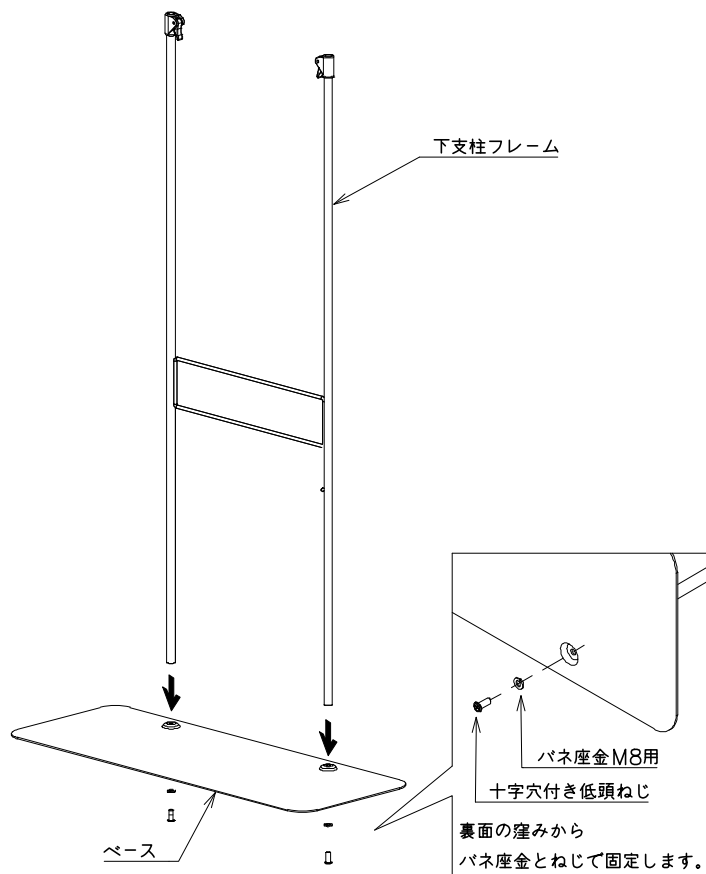
- 水平な所に設置して使用してください。
- 本製品は屋内専用です。屋外では使用しないでください。
- 用途以外での使用はしないでください。破損してケガをする恐れがあります。

フレームのお手入れについて

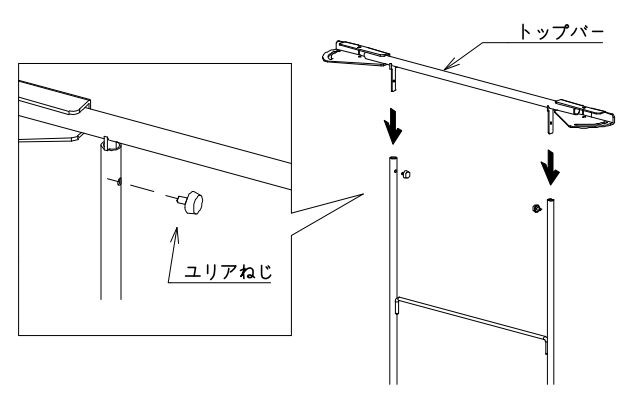
- お手入れは定期的に乾燥した柔らかい布で軽く拭いてください。(必要以上に強くこするとキズがつく場合があります。)
- 汚れがひどい場合は、水に浸して固く絞った布か、水で薄めた中性洗剤(5~10%程度)に浸して固く絞った布で拭き、乾いた布で仕上げてください。
- ベンジン、シンナー、アルコール、酸やアルカリ性の洗剤、クレンザー等のご使用にならないでください。

■組み立て方法

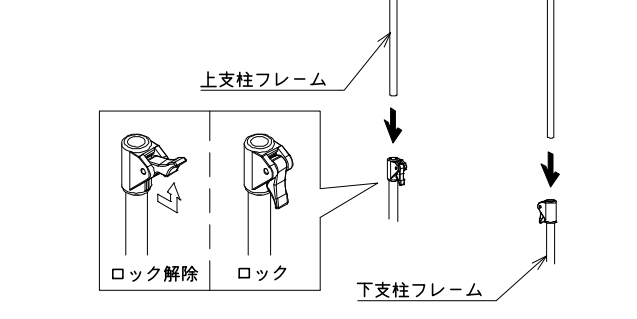
①ベースに下支柱フレームを取り付けます。



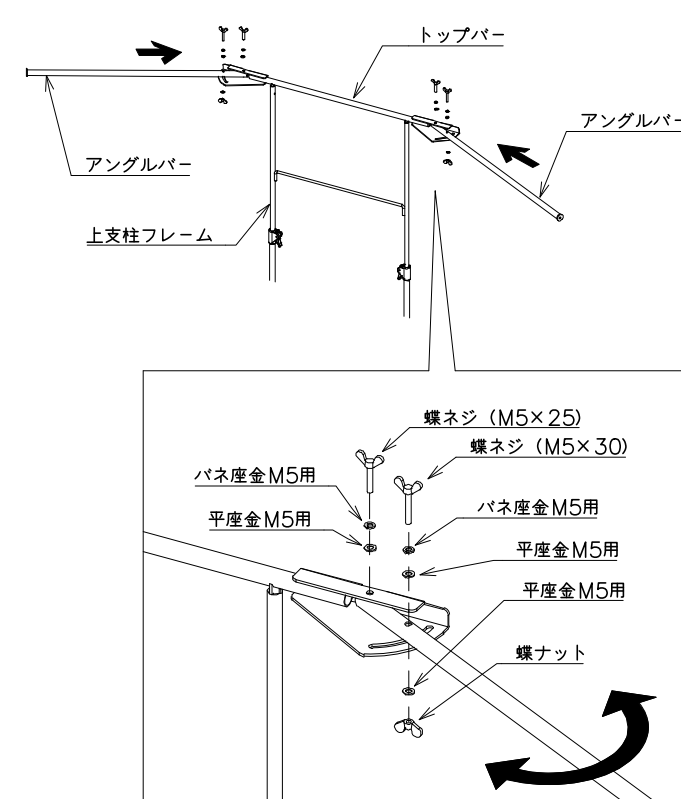
②トップバーを上支柱フレームに差し込みユリアねじで固定します。



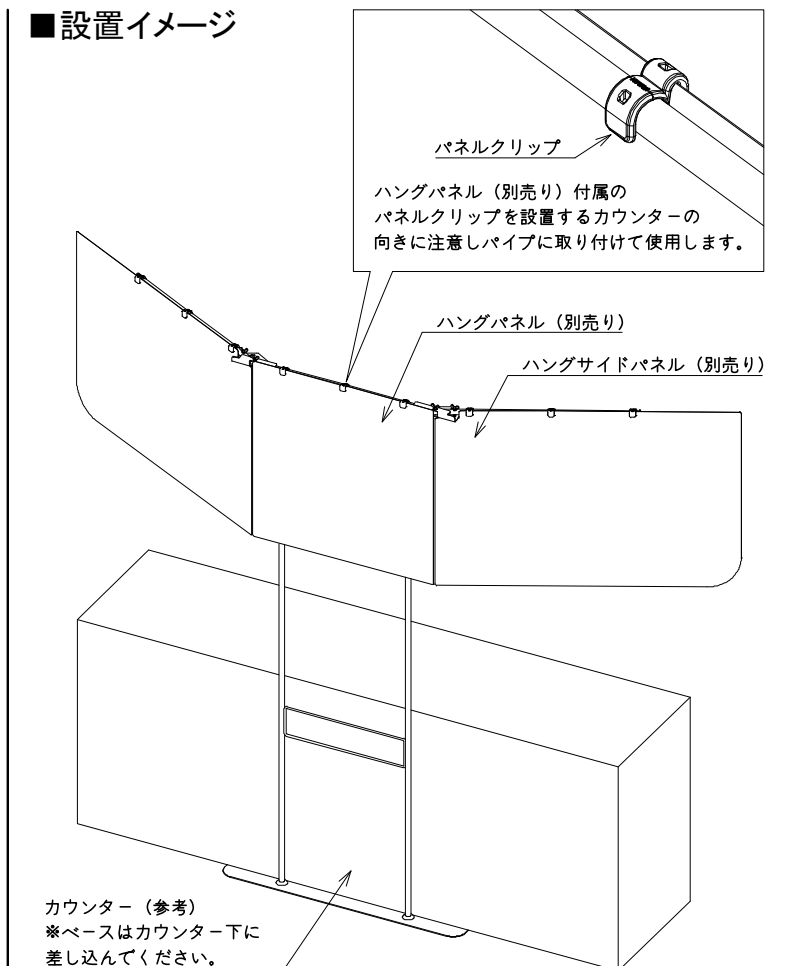
③上支柱フレームを下支柱フレームに差し込み任意の高さで固定します。



④トップバーにアンクルバーを取り付け、任意の位置で固定します。



■設置イメージ



CAD210106

カワジュン株式会社

札幌店 TEL.011(219)1961	土浦店 TEL.029(870)1561	金沢店 TEL.076(223)8281	神戸店 TEL.078(334)7171
盛岡店 TEL.019(653)7011	さいたま店 TEL.048(788)3261	静岡店 TEL.054(653)6021	広島店 TEL.082(511)8411
仙台店 TEL.022(262)9161	立川店 TEL.042(548)7331	名古屋店 TEL.052(953)1801	高松店 TEL.087(826)3181
郡山店 TEL.024(921)2141	東京店 TEL.03(3669)1851	京都店 TEL.075(693)3931	福岡店 TEL.092(737)8471
高崎店 TEL.027(320)1901	新潟店 TEL.025(290)6811	大阪店 TEL.06(6355)0131	熊本店 TEL.096(213)7751