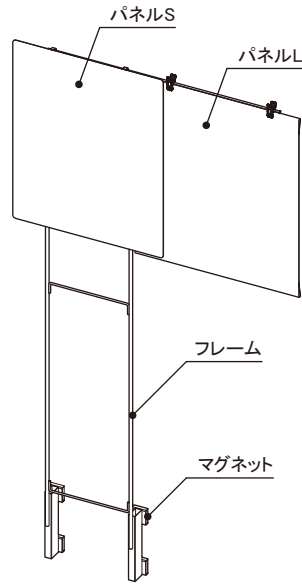


正しくご使用いただくために、この説明書をよくお読みください。  
また、お読みになった後は大切に保管してください。

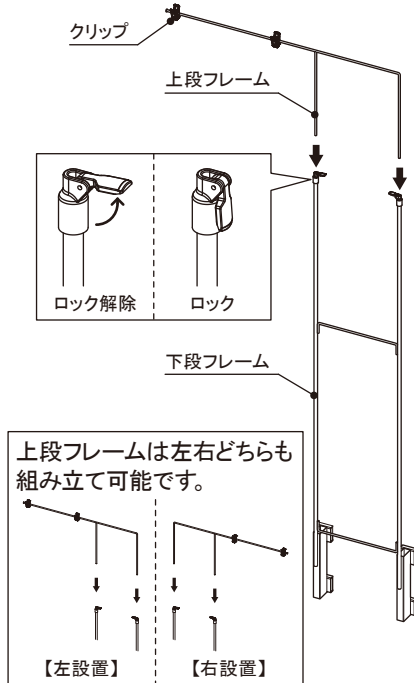
## ■製品外観／各部名称



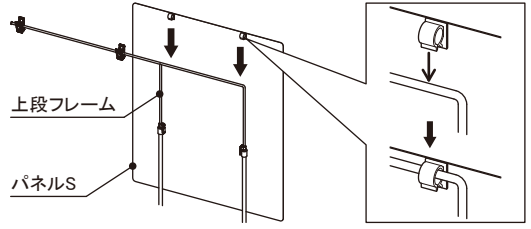
※パネルLはソフトタイプとハードタイプがあります。

## ■組み立て方法

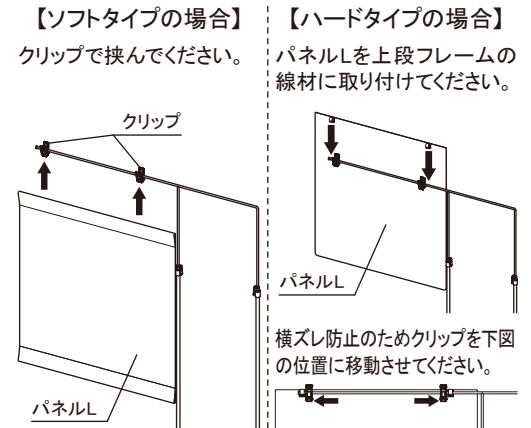
①上段フレームを下段フレームに差し込み、任意の高さで固定します。



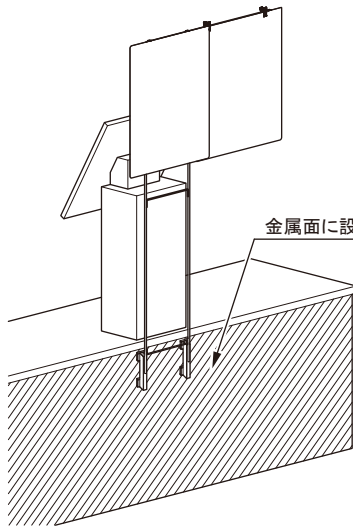
②上段フレームにパネルSを取り付けます。



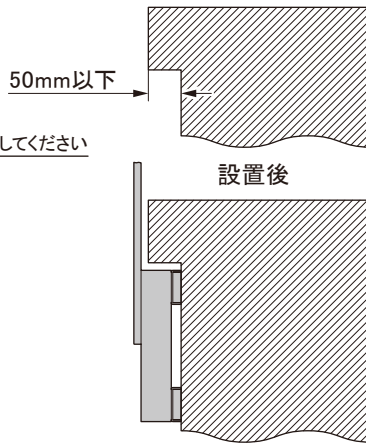
③上段フレームにパネルLを取り付けます。



## ■設置方法



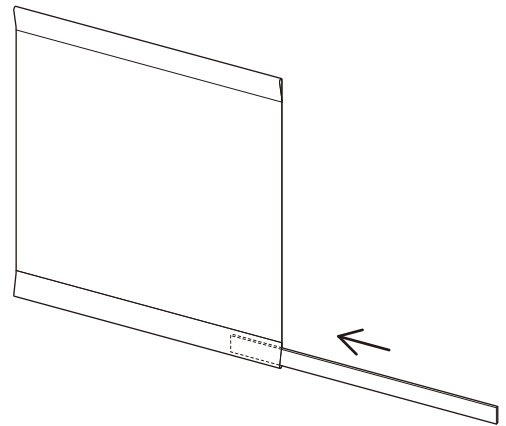
**注意** 設置可能なカウンター天板の出幅



## ■コメントパネルを取り付ける場合

(※ソフトパネルのみ)

ソフトパネルの下部に横から差し込んでください。



## 安全上のご注意

### 必ずお守りください

人身への危害と財産への損害を未然に防ぐため、注意事項を記しています。ご購入の際には必ずお守りいただきますよう、お願いいたします。

### ご使用について

- 磁力が弱い場合は使用しないでください。
- 本製品は屋内専用です。屋外では使用しないでください。
- フレームには専用のパネル以外取り付けしないでください。
- フレームには強い衝撃を与えないでください。
- 用途以外のご使用はしないでください。破損してケガをする恐れがあります。
- タバコなどの火気類を本体に近づけないでください。

### フレームのお手入れについて

- お手入れは定期的に乾燥した柔らかい布で軽く拭いてください。(必要以上に強くこするとキズがつく場合があります。)
- 汚れがひどい場合は、水に浸して固く絞った布か、水で薄めた中性洗剤(5~10%程度)に浸して固く絞った布で拭き、乾いた布で仕上げてください。



ベンジン、シンナー、アルコール、酸やアルカリ性の洗剤、クレンザー等はご使用にならないでください。

WCS201117

## カワジュン株式会社

札幌店	TEL.011(219)1961	土浦店	TEL.029(870)1561	金沢店	TEL.076(223)8281	神戸店	TEL.078(334)7171
盛岡店	TEL.019(653)7011	さいたま店	TEL.048(872)0191	静岡店	TEL.054(653)6021	広島店	TEL.082(511)8411
仙台店	TEL.022(262)9161	立川店	TEL.042(548)7331	名古屋店	TEL.052(953)1801	高松店	TEL.087(826)3181
郡山店	TEL.024(921)2141	東京店	TEL.03(3669)1851	京都店	TEL.075(693)3931	福岡店	TEL.092(737)8471
高崎店	TEL.027(320)1901	新潟店	TEL.025(290)6811	大阪店	TEL.06(6355)0131	熊本店	TEL.096(213)7751