



写真はWFJ640 飛沫ガードフレームM2です。

**飛沫をシャットアウト。
お客様と従業員様双方の感染リスクを軽減します。**

① 飛沫ガードフレーム

本体：スチール（クロームメッキ、塗装）

取り付け方法	L	Item Name	Item Number
マグネット	1119～1319	飛沫ガードフレーム M2	WFJ640
	1115～1315	飛沫ガードフレーム M4D5	WFJ742
天板押しネジ式	1108～1308	飛沫ガードフレーム T2	WFJ747

飛沫ガードパネル

	材質 / Size	Item Name	Item Number
②	PET t0.8 W450 × H550	飛沫ガードパネル S	WFJ642D01
③	PET t0.8 W490 × H550	飛沫ガードパネル L（ハードタイプ）	WFJ643D01
	軟質塩ビ t0.25 W490 × H550	飛沫ガードソフトパネル L（ソフトタイプ）	WFJ642E02

OPTION

飛沫防止対策中 ご理解・ご協力のほどよろしくお願ひ申し上げます

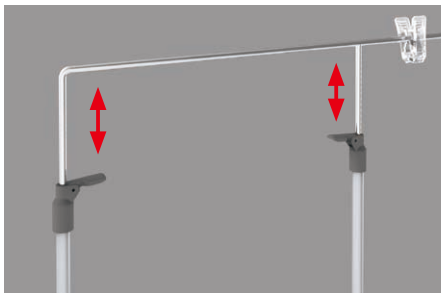
④ 飛沫ガードコメントパネル

WFJ644

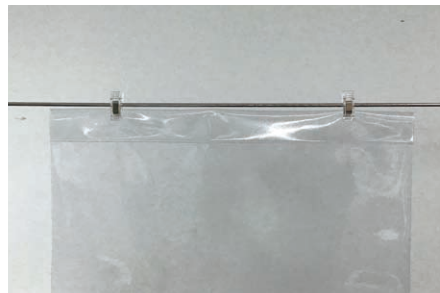
本体：PET t1.0

サイズ：W480 × H32

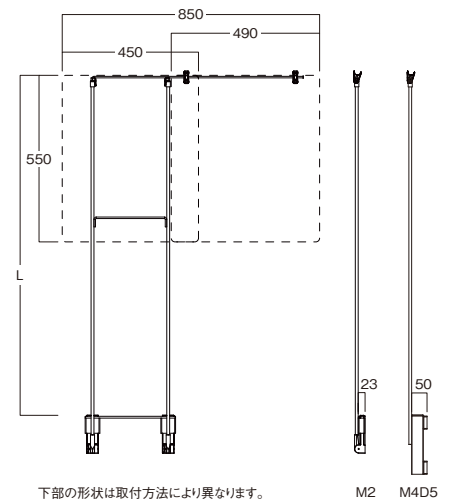
※飛沫ガードソフトパネル L（ソフトタイプ）の専用オプションです。



上下調節可能です。



パネルは簡単に取り外せます。
頻繁に交換する場合にもメンテナンスが容易です。
（1時間に1回程度の交換をおすすめします）



下部の形状は取付方法により異なります。

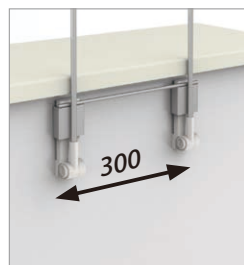
M2 M4D5



パーテーションを設けることで、従業員様の感染リスクの軽減と、お客様へ安心安全をお届けできます。

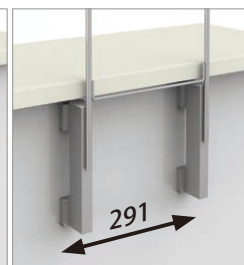
下部形状

飛沫ガードフレーム M2



23mm以下

飛沫ガードフレーム M4D5



50mm以下

飛沫ガードフレーム T2

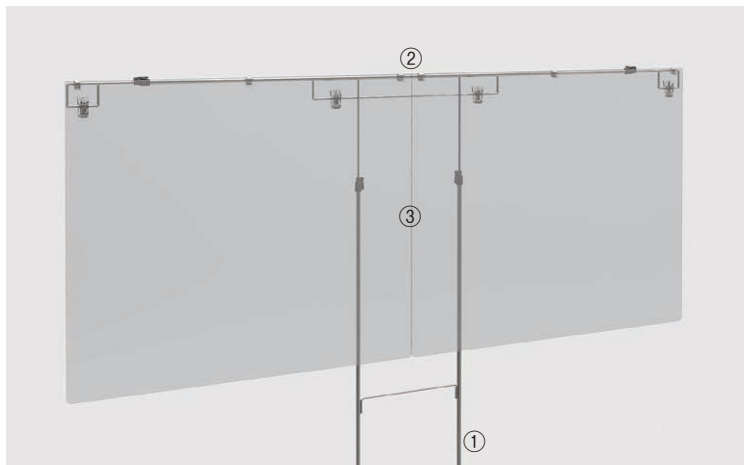


20～40mm

35mm以上

強力なマグネットで、簡単に設置できます。

押しネジタイプなので、スチール以外のカウンターでも取り付け可能です。



**ガードする範囲を大きくするオプションです。
必要に応じて追加でご使用ください。**

① 飛沫ガードフレーム

※前ページ参照

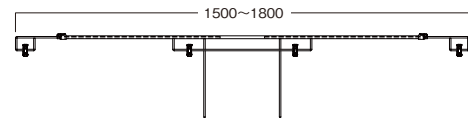
② 飛沫ガードフレーム交換用ロングアーム

WFJ954

本体：スチール（クロームメッキ）

サイズ：W1500～1800用

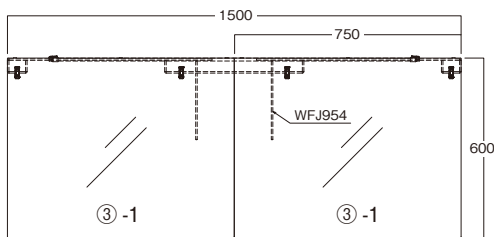
※飛沫ガードフレームの上部に差し替え。



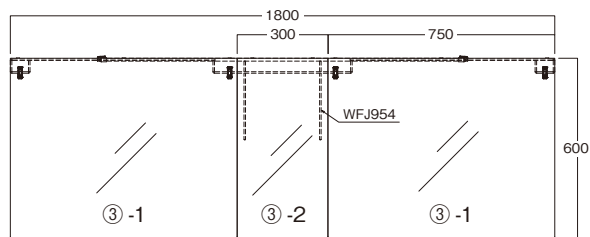
③ パネル

	材質 / Size	Item Name	Item Number
③ -1	PET t0.8 W750 × H600	ロングアーム用パネル 75 (ハードタイプ)	WFJ983
③ -2	PET t0.8 W300 × H600	ロングアーム用パネル 30 (ハードタイプ)	WFJ982
③ -3	軟質塩ビ t0.25 W1500 × H830	ロングアーム用ソフトパネル 150 (ソフトタイプ)	WFL138
③ -4	軟質塩ビ t0.25 W1800 × H830	ロングアーム用ソフトパネル 180 (ソフトタイプ)	WFL139

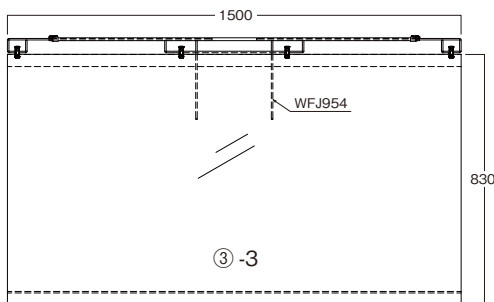
ハードタイプ (W1500)



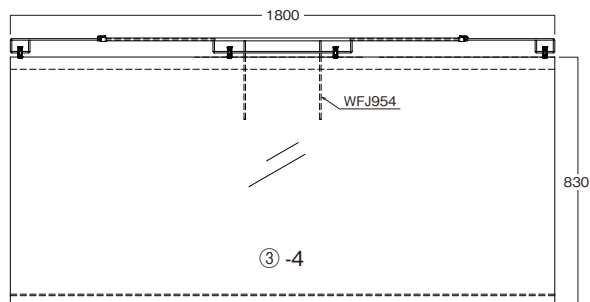
ハードタイプ (W1800)



ソフトタイプ (W1500)



ソフトタイプ (W1800)



OPTION

飛沫防止対策中 ご理解・ご協力のほどよろしくお願い申し上げます

ロングアーム用コメントパネル 75

WFJ986

サイズ：W750 × H32

本体：PET t1.0

※ロングアーム用ソフトパネル 150 (ソフトタイプ) の専用オプションです。(2 枚必要です)

ロングアーム用コメントパネル 90

WFJ987

サイズ：W900 × H32

本体：PET t1.0

※ロングアーム用ソフトパネル 180 (ソフトタイプ) の専用オプションです。(2 枚必要です)