

フロアスタンド用ジョイントアーチ

Floor Stand Joint Arch

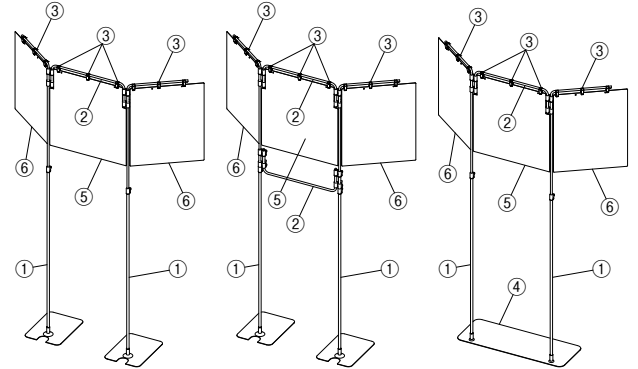
KAWAJUN
Design and Quality



カワジュンサイト



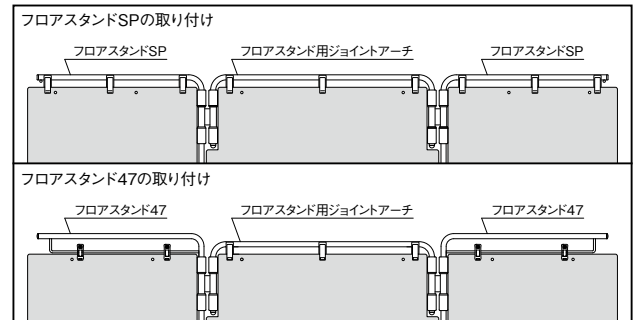
設置個所に合わせ、フロアスタンドにパネルやシートを安定して吊り下げられるようにするオプションです。



見た目がシンプルで、容易にフロアスタンドに戻せます。

支柱を持って、そのまま持ち移動ができます。容易にフロアスタンドに戻せます。

安定重視の仕様です。支柱を持って移動ができます。見た目もシンプルです。



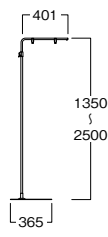
フロアスタンド用ジョイントアーチの高さを調整することで、フロアスタンド SP やフロアスタンド 47 のパネル位置を合わせることができます。

①フロアスタンド SP Floor Stand SP



Item Name	Item Number
フロアスタンド SP 黒 Floor Stand SP Black	SBA144KB
ベース付き フロアスタンド SP 銀 Floor Stand SP Silver	SBA144SG
ベースなし フロアスタンド SP 黒ベース無し Floor Stand SP Black without Base	SBA144A10KB
ベースなし フロアスタンド SP 銀ベース無し Floor Stand SP Silver without Base	SBA144A10SG

POP 厚: 8mm 以内
本体: 黒/スチール (塗装)
銀/スチール (クロームメッキ、塗装)
クリップ: SBA144KB、SBA144A10KB
/ PC (黒)、PS (黒)
SBA144SG、SBA144A10SG
/ PC (透明)、PS (透明)
※揭示物に応じてボールクリップが必要です。
※寸法図はベース付きタイプです。

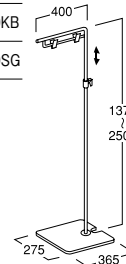


①フロアスタンド 47 Floor Stand 47



Item Name	Item Number
フロアスタンド 47AK (黒) Floor Stand 47AK (Black)	FE136
ベース付き フロアスタンド 47 銀 Floor Stand 47 Silver	SBA133SG
ベースなし フロアスタンド 47 黒ベース無し Floor Stand 47 Black without Base	SBA133A10KB
ベースなし フロアスタンド 47 銀ベース無し Floor Stand 47 Silver without Base	SBA133A10SG

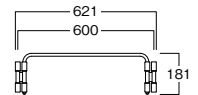
POP 厚: 8mm 以内
本体: 黒/スチール (塗装)
銀/スチール (クロームメッキ、塗装)
クリップ: PC (透明)、PS (透明)
※寸法図はベース付きタイプです。



②フロアスタンド用ジョイントアーチ 60 黒 Floor Stand Joint Arch 60 Black SBA180KB (塗装)

フロアスタンド用ジョイントアーチ 60 銀 Floor Stand Joint Arch 60 Silver SBA180SG (クロームメッキ)

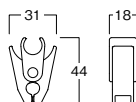
本体: スチール
ジョイント: ABS (透明)
※揭示物に応じてボールクリップが 2~3 コ必要です。



③ボールクリップ 13 透 Pole Clip 13 Transparent SCA069TP

ボールクリップ 13 黒 Pole Clip 13 Black SCA069KB

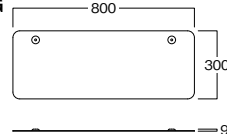
POP 厚: 8mm 以内
本体: SCA069TP / PC (透明)、PS (透明)
SCA069KB / PC、PS



④フロアスタンド用ベース 8030W60 黒 Floor Stand Base 8030W60 Black SBA181KB

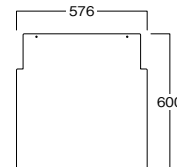
フロアスタンド用ベース 8030W60 銀 Floor Stand Base 8030W60 Silver SBA181SG

本体: スチール (塗装)



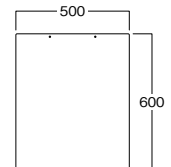
⑤ FS 用ジョイントアーチパネル 60 高 60 Panel for FS Joint Arch 60H60 SBA185

本体: PET0.8mm 厚 (透明)



⑥ FS 用パネル 50 高 60 Floor Stand panel 50H60 SBA186

本体: PET0.8mm 厚 (透明)



高さ調節のレバーを解除しても、支柱内部のスプリングにより支柱が落ちない構造になっています。支柱は、段階ごとに調節できるマーク付き。(ピッチ100mm)

ネスタブル スタンド同士を重ねてコンパクトに収納・保管できます。

※掲載製品のデザイン、仕様は改良のため予告なく変更することがあります。※製品写真は実際の色調と異なる場合があります。※本チラシ掲載内容の無断転載・複写・転写を禁じます。

WCS210205-ID