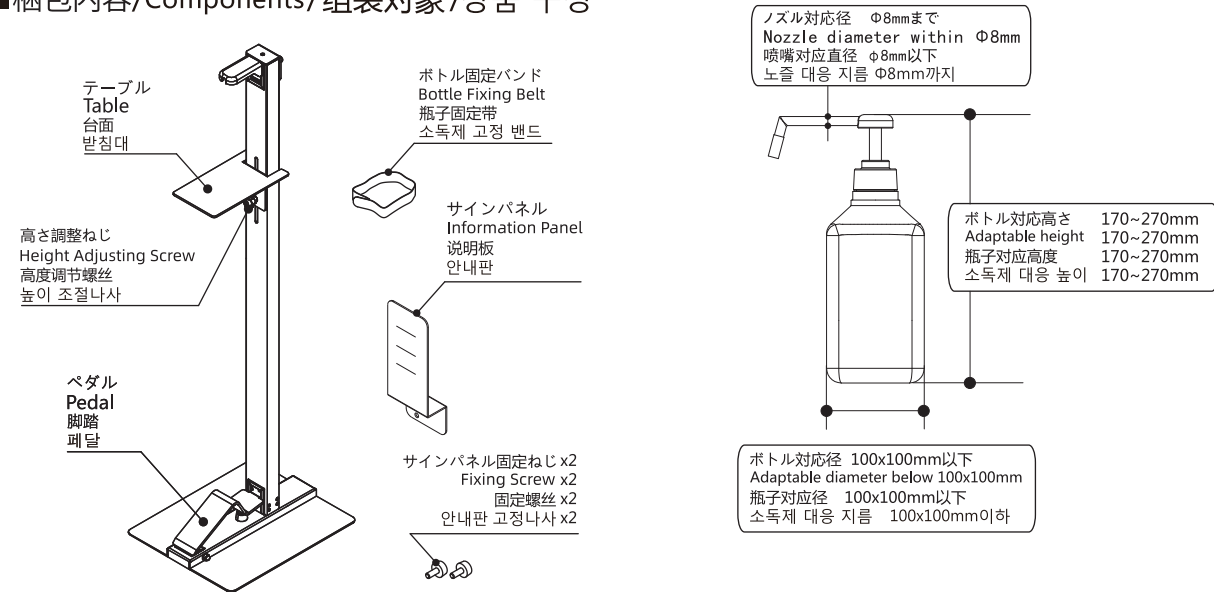


サニステップスタンド 2/サニステップスタンド キッズ
Hands-free Sanitizer Dispenser Stand 2/Hands-free Sanitizer Dispenser Stand for Kids
脚踏式消毒支架 2/脚踏式消毒支架 儿童款
핸즈프리 소독제 스탠드 (페달형) 2/어린이용 핸즈프리 소독제 스탠드(페달형)

取扱説明書
Instruction Manual
使用说明书
취급설명서

正しくご使用いただくために、この説明書をよくお読みください。また、お読みになった後は大切に保管してください。
 Please read through this instruction manual carefully before use and keep it for the future reference.
 为了能够正确的使用，请仔细阅读一下说明书。并且，阅读完之后请妥善保管。
 올바른 사용을 위해 본 설명서를 반드시 읽어 주십시오. 다 읽고 난 후에는 잘 보관해 주십시오.

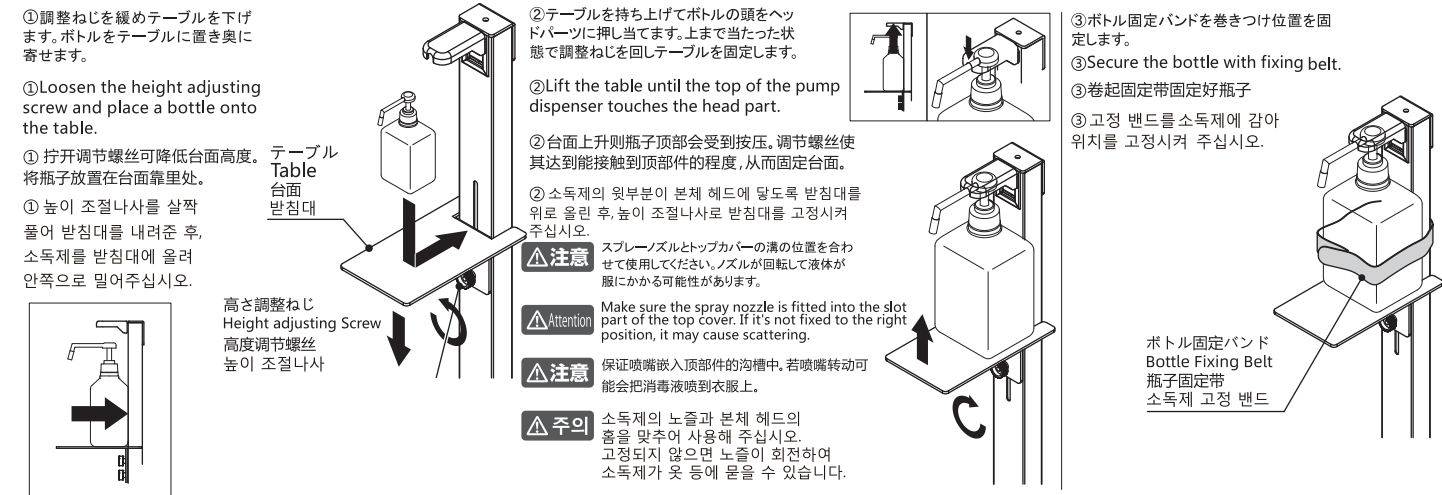
梱包内容/Components/组装对象/상품 구성



サインパネル組み立て方法/Information Panel Assembly Method /説明板组装方法/안내판 설치 방법

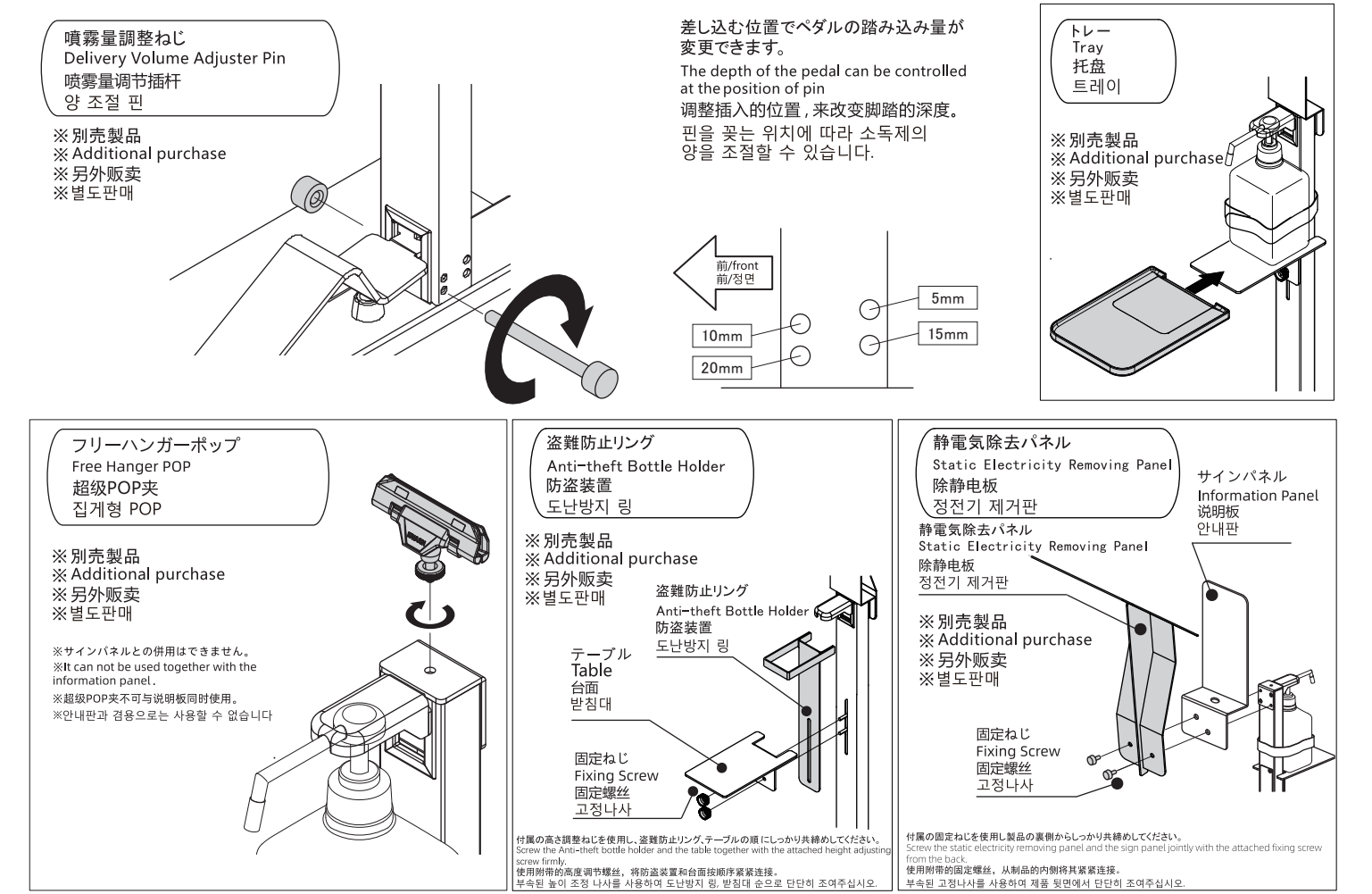


スプレーボトル設置方法/Spray Bottle Installation Method /消毒瓶设置方法/소독제 설치 방법



注意 火のそば、電源のそばで使用しないでください。
ATTENTION Caution; Keep it away from fire or any power sources.
注意 请勿在火源或电器旁使用。
주의 화기나 전원의 근처에서 사용하지 마야 주십시오。

オプション品設置方法/Installation Method for Optional Items/ 配件设置方法/ 옵션 제품 설치 방법



安全上のご注意 Safety Precaution
安全注意事項 안전상의 주의
必ずお守りください Please follow the instruction 请务必遵守 반드시 지켜 주십시오.
 人身への危害と財産への損害を未然に防ぐため、注意事項を記しています。ご購入の際には必ずお守りいただきますよう、お願いいたします。
 These cautions are provided to prevent any unanticipated physical dangers and damage to properties. Please follow the instruction.
 为防止造成人身伤害或财产损失，本说明书记载了安全注意事项。购入本产品后，请务必遵守。
 사용자에게 발생하는 위해나 재산의 손해를 미연에 방지하기 위해 주의사항을 기재하였습니다. 사용 시 반드시 지켜 주십시오。

ご使用について/For usage/关于使用/사용에 대하여

- 本製品は屋内専用です。雨が当たった場所で使用されますと腐食等による機能不良、外觀不良を起こす可能性があるため屋外では使用しないでください。
- 子供が使用する際には、保護者が使用上の注意を指導し付き添いで行うこと。
- 傾斜面での使用は転倒の可能性があるため避けてください。
- 足踏み式ですので、水平で堅い床面に設置して使用してください。
- ポンプが置いてあるテーブルにもたれかからないこと。
- 用途以外での使用はしないでください。
- For exclusive indoor use. Do not use this product outdoors as corrosion caused by rain could result in a malfunction or a poor appearance.
- When this product is used by a child/children, make sure it is under the supervision of a parent.
- Placing this product at a slanting surface could result in falling.
- Locate this foot-operated product at the flat and hard surface.
- Do not lean on a product.
- Do not use this product for purposes other than its proper purpose.
- 本製品仅限室内使用。若淋雨可能会因腐蚀导致机能不良或外观损伤等，请勿在室外使用。
- 儿童必须在成年人的指导下使用。
- 倾斜台面使用时，有翻倒的可能性。
- 脚踏式使用产品，请置于平坦坚硬的地面使用。
- 请勿斜靠在本产品上。
- 请勿将本产品用于用途之外的地方。

お手入れについて/Care/关于保养/제품 취급에 대하여

- お手入れは定期的に乾燥した柔らかい布で軽く拭いてください。(必要以上に強くするとキズがつく場合があります。)
- 汚れがひどい場合は、水に浸して固く絞った布か、水で薄めた中性洗剤(5~10%程度)に浸して固く絞った布で拭き、乾いた布で仕上げてください。
- Regularly, wipe with a soft cloth. If rubbing it too hard may cause a scratch on the surface.
- Use a slightly moisten cloth(wring out a cloth tightly) or if necessary, moisten a cloth with light neutral detergent (diluted 5-10%) to wipe the surface. And finish with a dry cloth.
- 定期使用干燥柔软的布轻轻擦拭。(用力过猛可能会造成磨损)
- 汚染严重时，可将布浸水拧干后擦拭，或将布浸入稀释了中性洗涤剂(5%~10%)的水中并拧干进行擦拭。
- 손질은 정기적으로 건조하고 부드러운 천으로 가볍게 닦아 주십시오. (필요 이상으로 강하게 문지르면 흠집이 날 수 있습니다.)
- 오염이 심할 때는 물에 담가 꼭 찬 천이나 물에 희석한 중성세제(5~10% 정도)에 담가 꼭 찬 천으로 닦고, 마른 천으로 마무리해 주십시오。

ベンジン、シンナー、アルコール、酸やアルカリ性の洗剤、クレンザー 等はご使用にならないでください。
 Do not use Benzene, Thinner, Alcohol, Acidic and Alkaline detergent, Cleanser for cleaning.
请勿使用汽油、香蕉水、酒精、酸碱溶剂、去污粉进行清洗。
 벤젠, 시너, 알코올, 산이나 알칼리성 세제, 클렌저 등은 사용하지 마십시오。