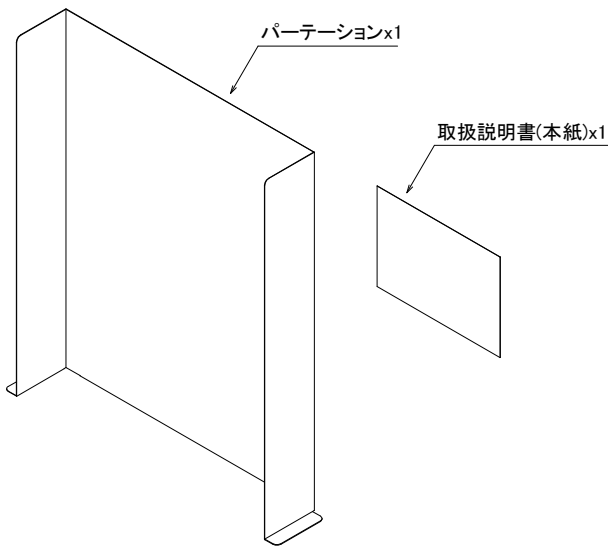


正しくご使用いただくために、この説明書をよくお読みください。
また、お読みになった後は大切に保管してください。

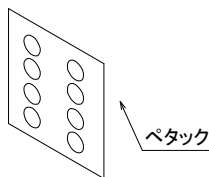
■製品外観／各部名称



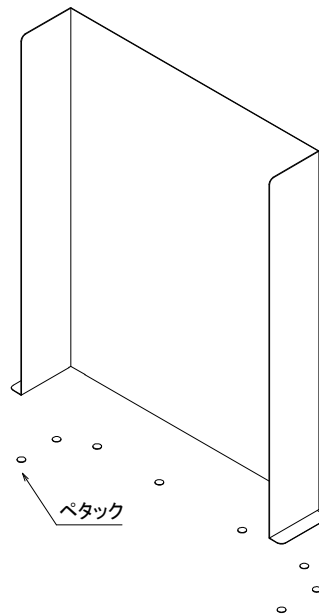
■ご使用に必要な物(別途ご購入ください)

パーテーションは、転倒防止が必要な製品のため、粘着力が高く、粘着面への糊残りが少ない弊社商品、ペタックシリーズによる設置を推奨しております。必要に応じた数量を、ご使用ください。(目安は、1製品につき、8ヶ使用になります)

※両面テープで設置する場合、パーテーション自体が、はがれずに使用できるかどうか、事前に確認することを推奨いたします。



■組み立て方法

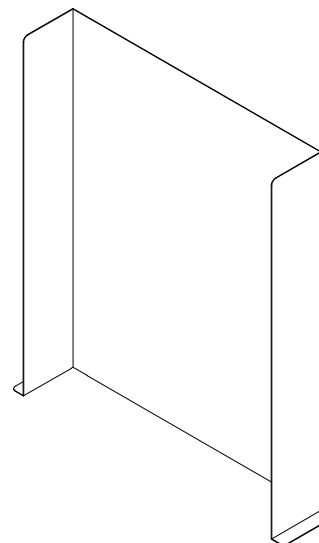
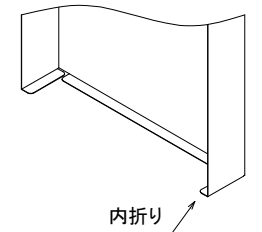
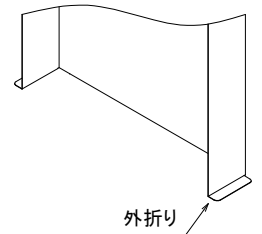


1.表面の養生シートを取り外してください。

2.パーテーションの折り目を、外側か内側、任意の向きに、折り曲げてください。(納品時は板状になります)

3.下部左右の図の位置に、ペタックを貼り付けてください。

※両面テープの場合は、任意の位置に貼り付けてください。



4.ペタック裏面はく離紙をはがし、設置したい平面に置き、ペタックを密着させてください。(密着が不足すると、転倒の恐れがあります)

5.グラつきがないことを、ご確認いただければ、完成です。

安全上のご注意

必ずお守りください

人身への危害と財産への損害を未然に防ぐため、注意事項を記しています。ご購入の際には必ずお守りいただきますようお願いいたします。

⚠ ご使用について

- 本什器は樹脂製(PET)です。
- 鋭利なもので触れないでください。表面に傷が付く恐れがあります。
- 強い衝撃を与えないでください。
- 高温になると変形する恐れがありますので、50℃以下の場所でご使用ください。
- 直射日光のあたる場所に設置しないでください。

お手入れについて

- 汚れを落とす時には、水で薄めた中性洗剤(1%)を使用し柔らかい布で拭いてください。
- シンナー、ベンジン、アルコールなどの溶剤を含む薬品等では拭かないでください。
- 化学ぞうきん、エアゾールタイプの殺虫剤等も使用しないでください。ひびや変形、劣化の原因になります。



ベンジン、シンナー、アルコール、酸やアルカリ性の洗剤、クレンザー等はご使用にならないでください。