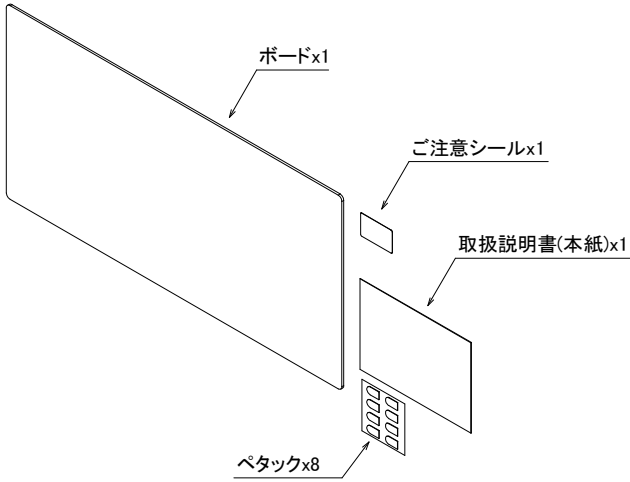
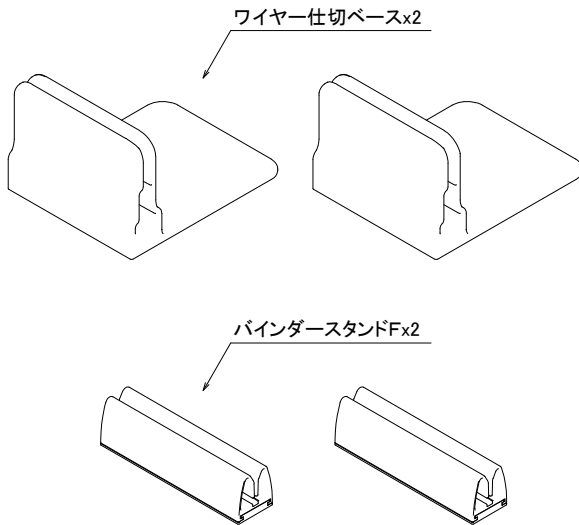


正しくご使用いただくために、この説明書をよくお読みください。
また、お読みになった後は大切に保管してください。

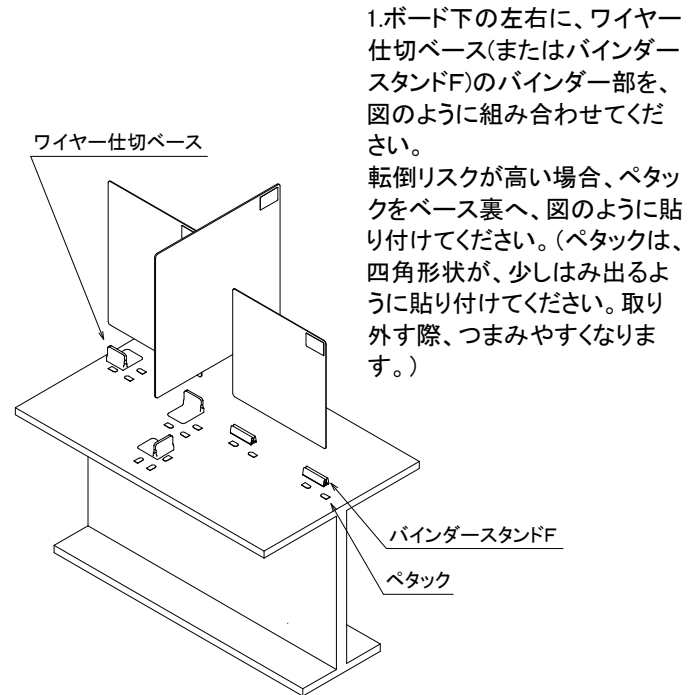
■製品外観／各部名称



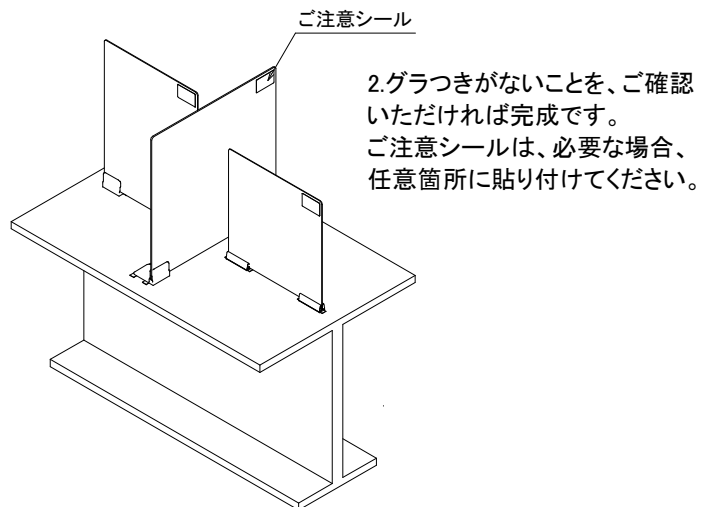
■ご使用に必要な物(別途ご購入ください)



■組み立て方法



1.ボード下の左右に、ワイヤー仕切ベース(またはバインダースタンドF)のバインダー部を、図のように組み合わせてください。
転倒リスクが高い場合、ペタックをベース裏へ、図のように貼り付けてください。(ペタックは、四角形状が、少しはみ出るように貼り付けてください。取り外す際、つまみやすくなります。)



2.グラつきがないことを、ご確認いただければ完成です。
ご注意シールは、必要な場合、任意箇所に貼り付けてください。

安全上のご注意

必ずお守りください

人身への危害と財産への損害を未然に防ぐため、注意事項を記しています。
ご購入の際には必ずお守りいただきますようお願いいたします。

▲ ご使用について

- 本什器は樹脂製(アクリル)です。
- 強い衝撃を与えないでください。
- 高温になると変形する恐れがありますので、50℃以下の場所でご使用ください。
- 直射日光のあたる場所に設置しないでください。
- ワイヤー仕切ベース(バインダースタンドF)の挟む力が強いので、ボードの脱着時に、擦り傷が発生いたします。美観に影響が出てしまうため、取付向き、位置は、事前に決めて設置することを推奨いたします。

お手入れについて

- 汚れを落とす時には、水で薄めた中性洗剤(1%)を使用し柔らかい布で拭いてください。
- シンナー、ベンジン、アルコールなどの溶剤を含む薬品等では拭かないでください。
- 化学ぞうきん、エアゾールタイプの殺虫剤等も使用しないでください。ひびや変形、劣化の原因になります。



ベンジン、シンナー、アルコール、酸やアルカリ性の洗剤、クレンザー等はご使用にならないでください。