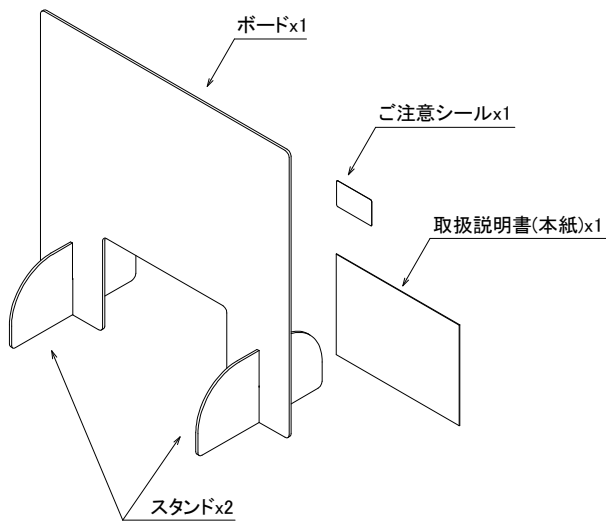


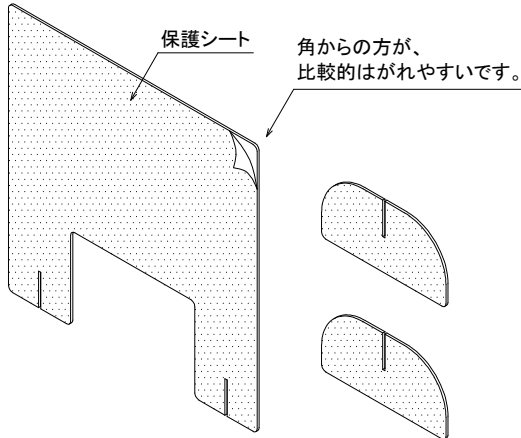
正しくご使用いただくために、この説明書をよくお読みください。
また、お読みになった後は大切に保管してください。

■製品外観／各部名称



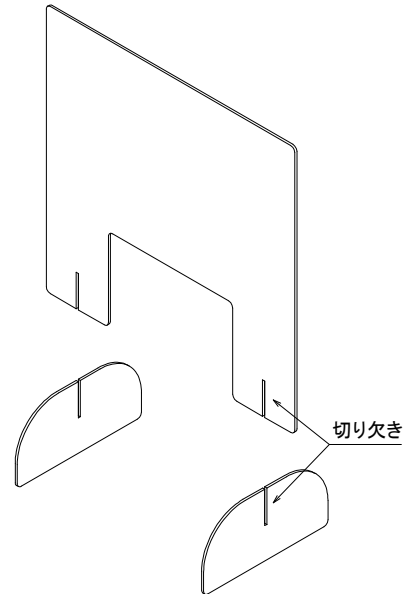
■組み立てる前に(必ずお読みください)

1.ボード、スタンドの両面には、保護シートが貼られています。必ず、はがしてから、ご使用ください。(角から、爪を立てていただくと、比較的是がれやすくなります。)

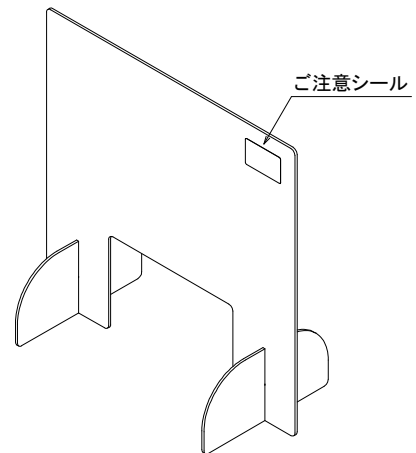


■組み立て方法

1.ボード左右の切り欠きと、スタンドの切り欠きを、図のように組み合わせてください。



2.完成です。グラつきがないことを確認してからご使用ください。ご注意シールは、必要な場合、任意箇所に貼り付けてください。



安全上のご注意

必ずお守りください

人身への危害と財産への損害を未然に防ぐため、注意事項を記しています。ご購入の際には必ずお守りいただきますようお願いいたします。

⚠️ ご使用について

- 本什器は樹脂製(アクリル)です。
- 強い衝撃を与えないでください。
- 高温になると変形する恐れがありますので、50℃以下の場所でご使用ください。
- 直射日光のあたる場所に設置しないでください。

お手入れについて

- 汚れを落とす時には、水で薄めた中性洗剤(1%)を使用し柔らかい布で拭いてください。
- シンナー、ベンジン、アルコールなどの溶剤を含む薬品等では拭かないでください。
- 化学ぞうきん、エアゾールタイプの殺虫剤等も使用しないでください。ひびや変形、劣化の原因になります。



ベンジン、シンナー、アルコール、酸やアルカリ性の洗剤、クレンザー等はご使用にならないでください。