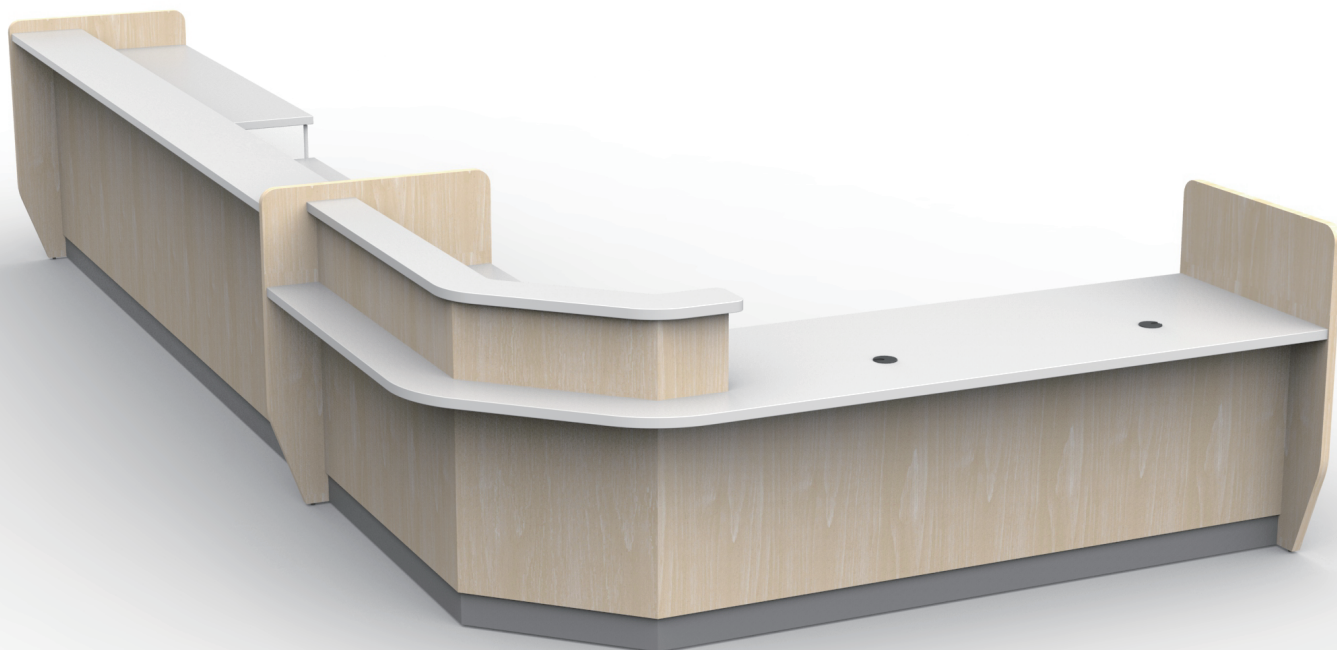


病院の医事課やスタッフステーション向けの受付カウンター。
規格化された各パーツを組み合わせ、フレキシブルなレイアウトを
実現する受付カウンターシリーズです。

ユニット連結式でありながら、天板の連結部に段差が出ない構造。



材質

天板：フラッシュ合板 / メラミン化粧板

前板：フラッシュ合板 / ポリエステル化粧板

側面パネル：フラッシュ合板 / ポリエステル化粧板

収納部：フラッシュ合板 / クリーンイーゴス

本体カラー

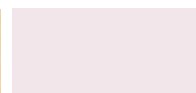


WH
ホワイト

前板カラー



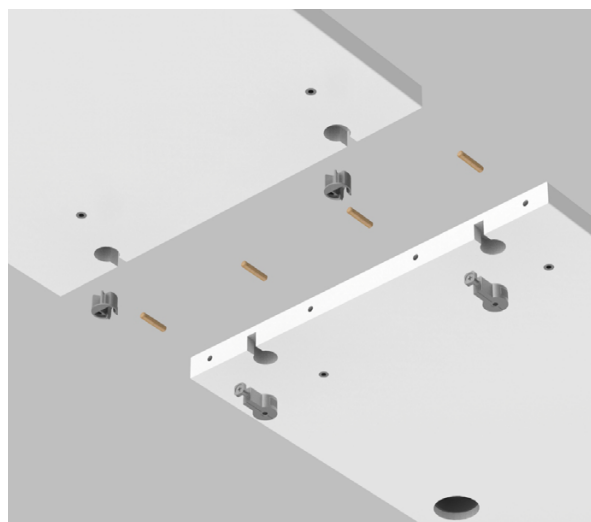
PWH
パインウッドホワイト



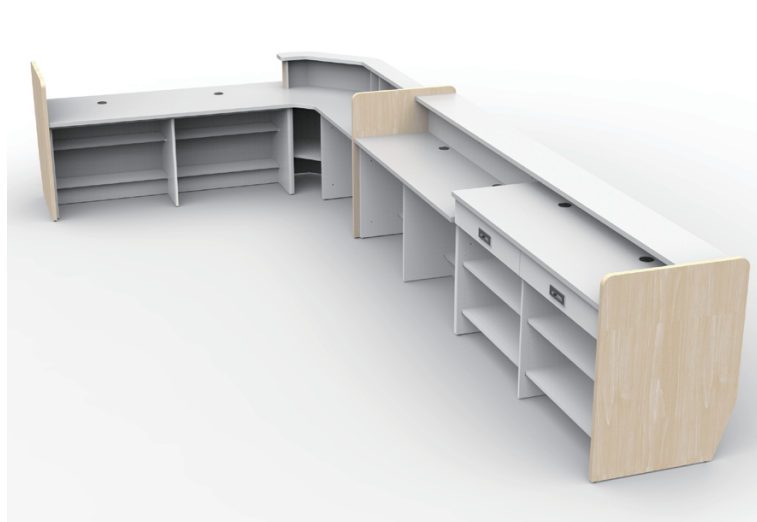
LP
ライトピンク



LG
ライトグリーン



各天板をダボと締め付け金具で繋げるので
長尺の天板でも段差無く連結することができます。



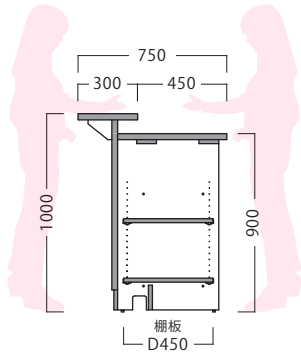
Sカウンター

カウンター

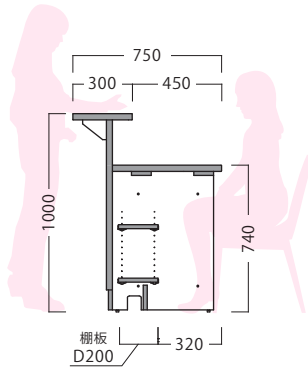
カウンター形状は主に4タイプ。それぞれ標準タイプと引出し付きタイプがあります。
幅はW500からW1800まで対応可能。(W1000以上は収納部の中央に縦仕切板が入り2列になります)

●標準タイプ

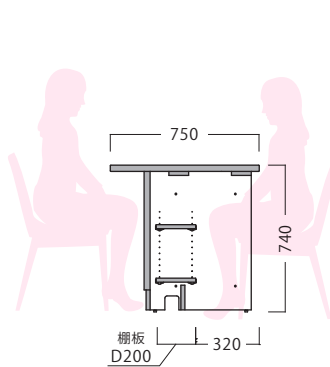
カウンターAN



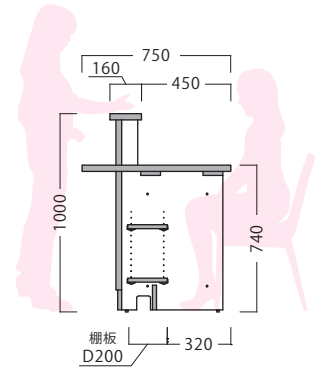
カウンターBN



カウンターCN

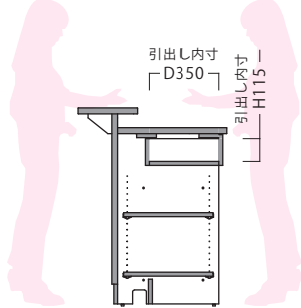


カウンターDN

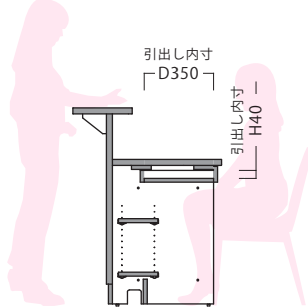


●引出し付きタイプ

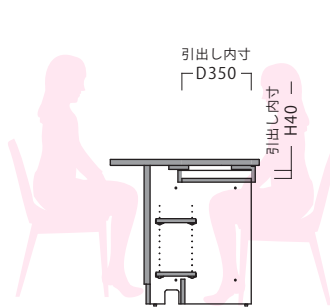
カウンターAH



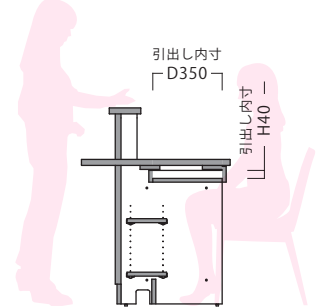
カウンターBH



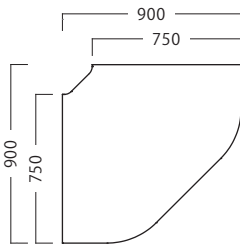
カウンターCH



カウンターDH

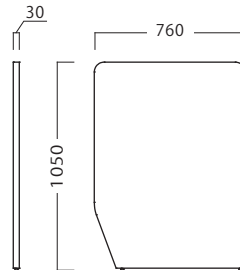


コーナーカウンター



※コーナーカウンターは並び合うカウンターの形状
(AN、BN、CN、DN) に合わせて形状を選べます。

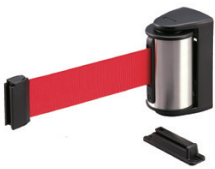
側面パネル



※左エンド用・右エンド用・中間用が選べます。

オプション

ベルトバリア



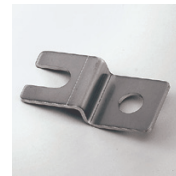
※ベルトバリアは側面パネルに
取り付けできます。

スイング扉



※スイング扉は側面パネルに
取り付けできます。

床固定金具



※固定ネジ、アンカーは付属していません
※固定ネジはM10・M12です。

河渾株式会社 メディカル事業部

●取扱営業所

| | | | |
|------|-----------------------------|--------------------|--------------------|
| 東京店 | 〒103-0007 東京都中央区日本橋浜町3-15-1 | TEL.03 (3669) 8611 | FAX.03 (3669) 8612 |
| 札幌店 | 〒060-0003 札幌市中央区北三条西1-1-11 | TEL.011 (219) 1961 | FAX.011 (219) 1964 |
| 盛岡店 | 〒020-0034 岩手県盛岡市盛岡駅前通3-53 | TEL.019 (653) 7011 | FAX.019 (653) 7411 |
| 仙台店 | 〒980-0014 仙台市青葉区本町2-1-5-1 | TEL.022 (262) 9161 | FAX.022 (262) 9166 |
| 名古屋店 | 〒460-0002 名古屋市中区丸の内3-19-12 | TEL.052 (953) 1801 | FAX.052 (953) 1805 |
| 大阪店 | 〒530-6020 大阪市北区天満橋1-8-3-0 | TEL.06 (7222) 8246 | FAX.06 (6355) 0136 |
| 広島店 | 〒730-0004 広島市中区東白島町14-1-5 | TEL.082 (511) 8411 | FAX.082 (511) 8412 |
| 福岡店 | 〒810-0001 福岡市中央区天神3-9-2-5 | TEL.092 (737) 8471 | FAX.092 (737) 8473 |



製品の詳細などは、
Webカタログをご覧ください。
<https://me.kawajun.jp/>

KAWAJUN
MEDICAL
2312-ME-1