

DAナースカートとの併用に適したテーブルです。

天板中央にはコンセントが付いており、電子機器の接続やバッテリー充電が可能です。



天板の角が丸く安全
移動中にぶつかっても痛くないように、
天板に大きく丸みを付けています。

2口コンセント付き
PC等の充電に便利な2口コンセントが
天板に3箇所付いています。

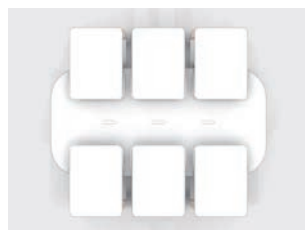
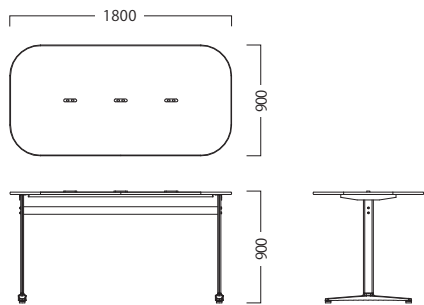


DAナーステーブル18090

材質：パーティクルボード、メラミン化粧板、スチール、ABS
コンセント：AC2口×3箇所

Color	Item No.	Price(JPY)/ea.
ホワイト	MTD002-HT-SG-18090	¥164,000
カフェブラウン	MTD002-WC-SG-18090	¥168,000

天板カラー



ナースカートを6台並べられます
ナースカート天板にPCなどを載せたまま、
ナーステーブルに6台収容することが
できます。



天板下にセットすることも可能
ナースカート天板の高さを、
ナーステーブル天板より
下げた状態でも6台収容できます。

OPTION

カウンターテーブル用コードトレイ

本体：スチール(ブラック粉体塗装)
※取り付けネジは付属しています。

Item No.	Price(JPY)/ea.
VEP-003	¥6,400



タップ

本体：電源(100V)、8口、コード2m
色：本体・コード/ブラック

Item No.	Price(JPY)/ea.
VEP-004	¥7,300



河淳株式会社 メディカル事業部

●取扱営業所

東京店	〒103-0007 東京都中央区日本橋浜町3-15-1	TEL.03 (3669) 8611	FAX.03 (3669) 8612
札幌店	〒060-0003 札幌市中央区北三条西1-1-11	TEL.011 (219) 1961	FAX.011 (219) 1964
盛岡店	〒020-0034 岩手県盛岡市盛岡駅前通3-53	TEL.019 (653) 7011	FAX.019 (653) 7411
仙台店	〒980-0014 仙台市青葉区本町2-15-1	TEL.022 (262) 9161	FAX.022 (262) 9166
名古屋店	〒460-0002 名古屋市中区丸の内3-19-12	TEL.052 (953) 1801	FAX.052 (953) 1805
大阪店	〒530-6020 大阪市北区天満橋1-8-30	TEL.06 (6450) 5101	FAX.06 (6355) 0136
広島店	〒730-0004 広島市中区東白島町14-15	TEL.082 (511) 8411	FAX.082 (511) 8412
福岡店	〒810-0001 福岡市中央区天神3-9-25	TEL.092 (737) 8471	FAX.092 (737) 8473



メディカル事業部
公式サイト
<https://me.kawajun.jp/>

KAWAJUN
MEDICAL

2312-ME-1