

# SC-790(タオルリング)

※必ず施工前にお読みください。本説明書は取付後も廃棄せずご使用者にお渡しください。  
※工具が付属の場合は本説明書と共に必ずご使用者様にお渡しください。

## 安全上の注意 (必ずお守りください)

設置工事の前に、この「安全上のご注意」をよくお読みになり、正しく設置してください。

web shopでご購入のお客様は別紙の「免責と保障」「注意事項」もお読みの上、設置してください。

■施工を誤った場合、使用者に生じる危害や損害の程度を、次の表示で説明しています。

<p><b>警告</b> この表示の欄は「死亡または重傷を負う可能性が想定される」内容です。</p>	<p><b>注意</b> この表示の欄は「傷害を負う危険が想定される場合または物的損害のみの発生が想定される」内容です。</p>
----------------------------------------------------	------------------------------------------------------------------

■お守りいただきたい内容の種類を、次の絵表示で区分し、説明しています。

<p><b>禁止</b> この図記号は、してはいけない「禁止」の内容です。</p>	<p><b>強制</b> この図記号は、必ず実行していただく「強制」の内容です。</p>
-------------------------------------------	----------------------------------------------

### 警告 取付けに関する警告

強度のない壁・補強のない壁には取付けしないでください。製品が落下してケガをするおそれがあります。

- ※壁仕上げ前に固定ネジ用の9mm以上の裏板(合板等)を、あらかじめ設けてください。
- ※軽鉄への取付けは強度が不足する恐れがあります。必ず木材ネタで補強してください。
- ※ALC材・軽鉄・コンクリートブロックなどの中空部には取付けできません。

- 当製品は防水仕様ではありません。屋外や浴室など水がかかったり湿気が多い場所には設置しないでください。部品などの腐食により、製品が落下してケガをするおそれがあります。

- 取付け後、必ず製品が完全に固定されているかご確認ください。
- 固定が不完全な場合、製品のがたつきや、落下してケガをするおそれがあります。

### 警告 ご使用に関する警告

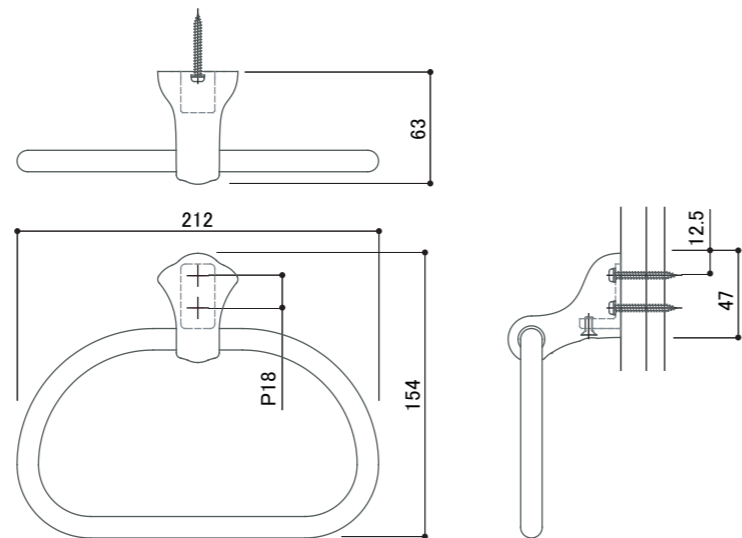
- 用途以外のご使用はしないでください。破損してケガをするおそれがあります。
- 耐荷重以上の荷重を加えますと破損してケガをするおそれがあります。
- 製品に無理な力や強い衝撃を与えないでください。破損してケガをするおそれがあります。

### 注意 ご使用に関する注意

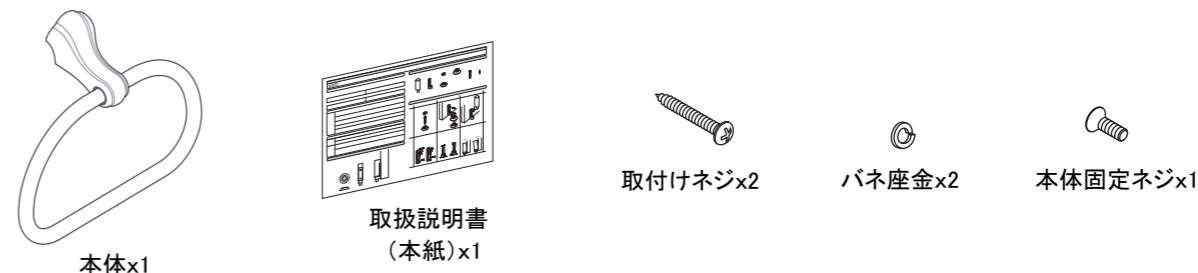
- 化粧品や薬品が付着しない様にしてください。付着した場合はすぐに、完全に拭き取ってください。放置しておくと変色や腐食、劣化して破損しケガをするおそれがあります。
- お手入れは柔らかい布で水拭きしてください。汚れがひどい時は薄めた中性洗剤を含んだ布で拭き取った後、水拭きして下さい。ベンジン、シンナー、アルコール、酸やアルカリ性の洗剤、クレンザー等はご使用にならないでください。

## 製品仕様

タイプ	タオルリング
品番	SC-790
材質	亜鉛ダイキャスト、真鍮
製品寸法	212x56x154 mm
耐荷重	98N(10kgf)



## 同梱部品(必ずご確認ください)



## 取付け手順

### ◎取付け手順

- ① 本体固定ネジをはずし、台座を本体からはずします。
- ② 取り付け位置を決め、台座を取付けネジとパネ座金にて取り付けます。
- ③ 台座と本体を本体固定ネジにて取り付けます。

