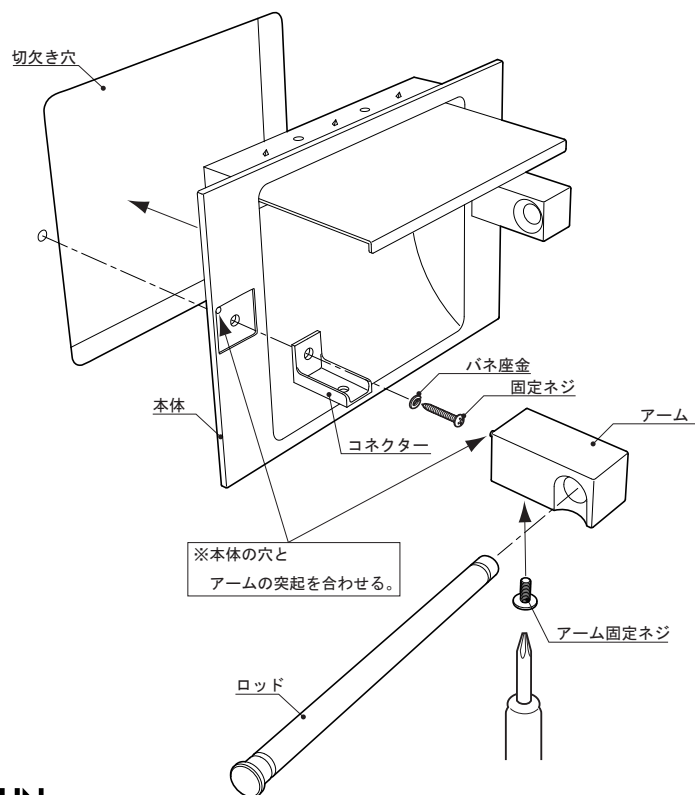


## 埋込ペーパーホルダー施工・取扱説明書

# SC-35R

※必ず施工前にお読みください。また本説明書は取付け後も廃棄せずご使用者にお渡しください。



### ◎取付け手順

- ①切欠き穴に本体をはめ込み、コネクターを固定ネジ・バネ座金にて固定します。
- ②コネクター脇にある本体の穴とアームの突起が合うように、左右のアームをアーム固定ネジにてコネクターに固定します。
- ③ロッドをアームに差し込みます。

### ⚠ 取付けに関するご注意

- 石膏ボードなどに取り付ける場合、最低9mm以上の裏板を使用してください。  
※強度のない壁・補強のない壁には取付けないでください。
- 取付け後、必ず製品が完全に固定されているかご確認ください。固定が不完全な場合、製品のガタツキ、落下等の原因となります。
- 屋外や浴室など水がかかったり湿気が多い場所には設置しないでください。部品などが腐食して、破損や落下等の原因となります。

### ⚠ ご使用に関するご注意

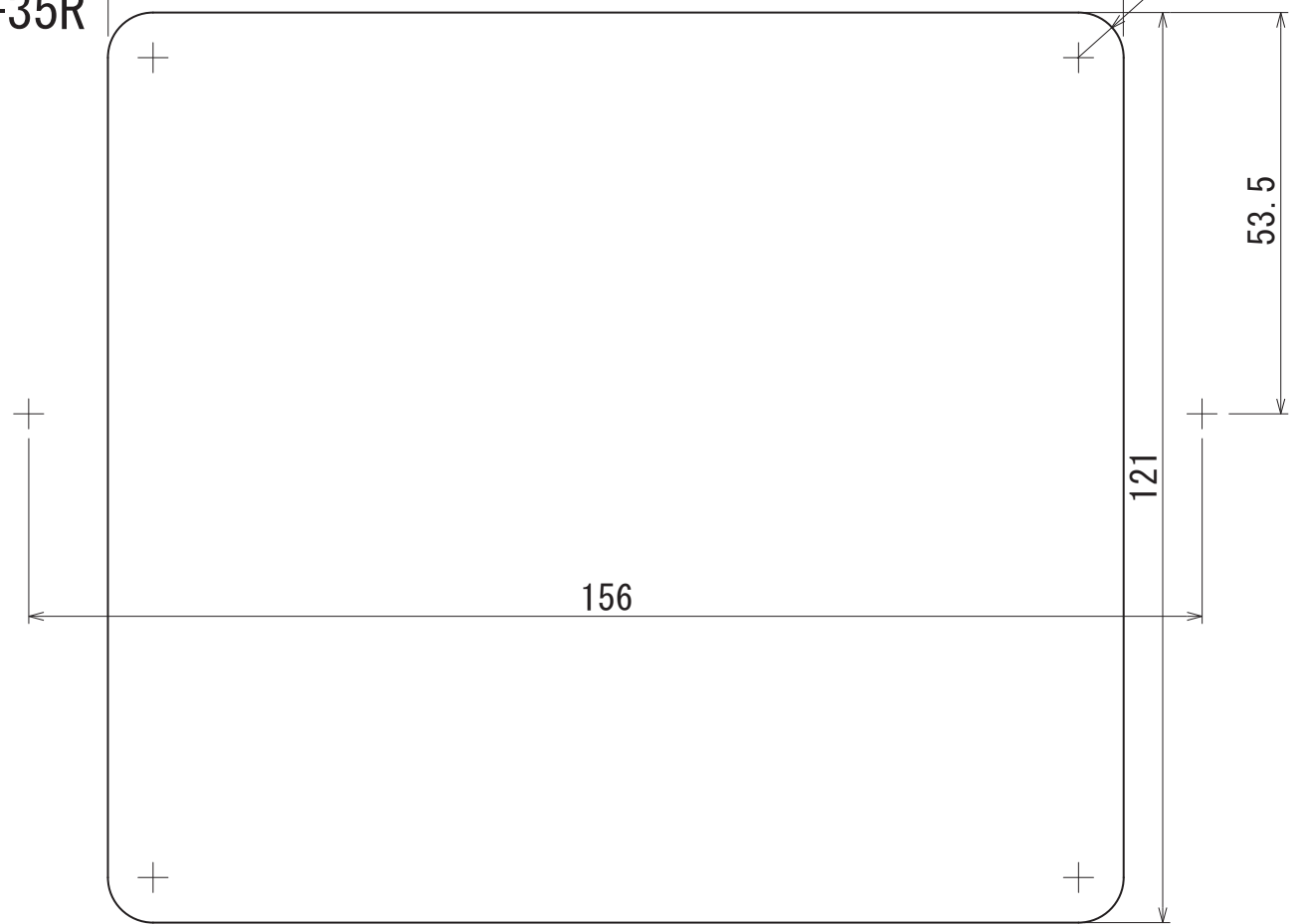
- 安全のため、ペーパーカバーの周囲エッジを無くしているため紙が切れにくいことがあります。  
ペーパーはミシン目の部分でペーパーカバーを押さえ切ると比較的きれいに切れます。
- 用途以外のご使用はしないでください。破損してケガをすおそれがあります。
- お手入れは水又は薄めた中性洗剤を含んだ布を使ってください。ベンジン、シンナー、アルコール、酸やアルカリ性の洗剤、クレンザー等はご使用にならないでください。

埋込ペーパーホルダー施工・切欠図

SC-35R

135

R6



NO. 001