

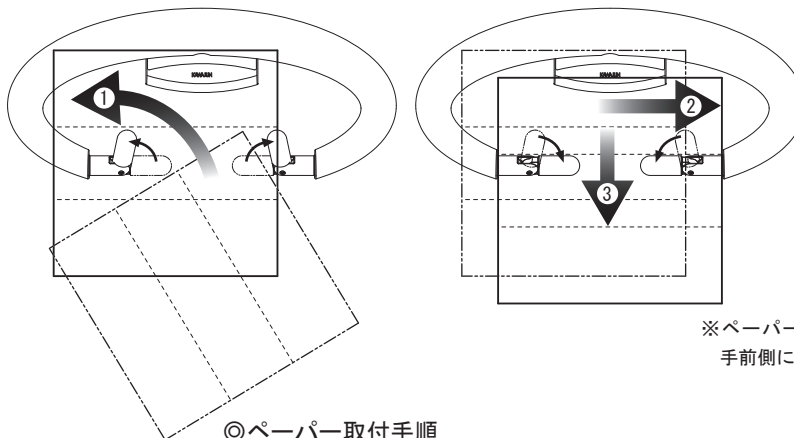
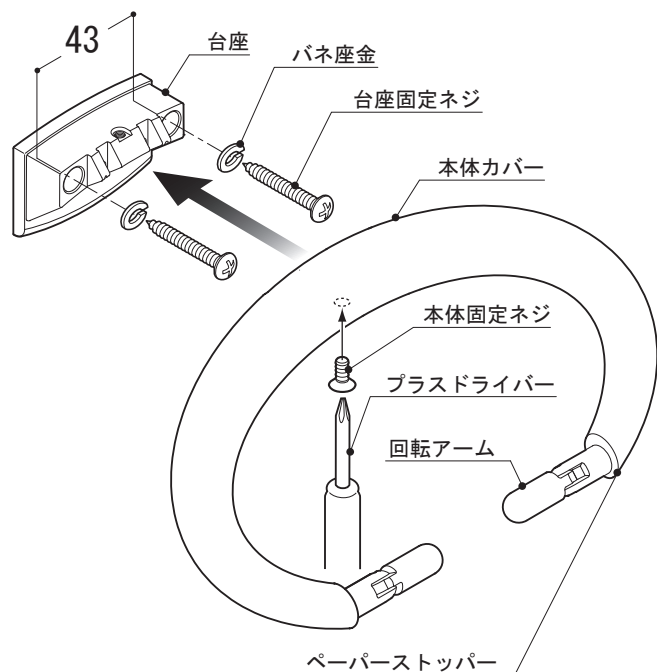
## ペーパーホルダー施工・取扱説明書

# SC-183

※必ず施工前にお読みください。  
また本説明書は取付け後も廃棄せずご使用者にお渡しください。

### ◎取付け手順

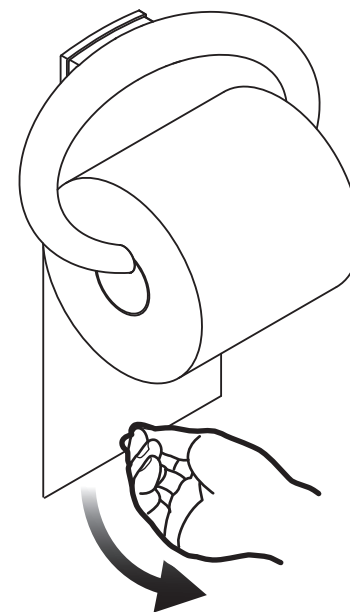
- ①取付け位置を決め、台座を台座固定ネジとバネ座金にて取付けます。  
※ネジを完全に締めこむ前に本体カバーをはめて傾きを調整してください。
- ②台座が確実に固定されているか確認の後、本体カバーを台座にはめ込みます。
- ③本体カバー下部に本体固定ネジをプラスドライバーにて締め固定します。  
※取り付け後、本体カバーが正しい位置に固定されているかご確認ください。  
傾いた状態で固定された場合、製品のガタツキの原因となります。



※ペーパーの方向を裏側に設置（欧米スタイル）した方が、手前側に設置するより容易にカットできます。（下図参照）

### ◎ペーパー取付手順

- ①片側の回転アームに斜め下部からペーパーを挿し込みます。
- ②ペーパーを本体カバーの端までよせます、反対側の回転アームがペーパーの芯に入った事を確認したらペーパーを中央に戻します。
- ③ペーパーSTOPパーの間にペーパーを落とし込みます。  
※使い終わったペーパーの芯はペーパーSTOPパーの間から片側の本体カバー端までよせて、反対側を押し上げて外してください。



### ⚠ 取付けに関するご注意

- 石膏ボードなどに取り付ける場合、最低9mm以上の裏板を使用してください。
- ALC材やコンクリートブロックなどの中空部には取付けできません。
- 取付け後、必ず製品が完全に固定されているかご確認ください。固定が不完全な場合、製品のガタツキ、落下等の原因となります。
- 屋外や浴室など水がかかったり湿気が多い場所には設置しないでください。部品などが腐食して、破損や落下等の原因となります。
- 本製品施工後の本体カバー部分の耐荷重は5kgfです。（回転アームは除く）それ以上の荷重を加えますと破損してケガをするおそれがあります。
- お手入れは水又は薄めた中性洗剤を含んだ布を使ってください。ベンジン、シンナー、アルコール、酸やアルカリ性の洗剤、クレンザー等はご使用にならないでください。

### ⚠ ご使用に関するご注意

- 用途以外のご使用はしないでください。破損してケガをするおそれがあります。