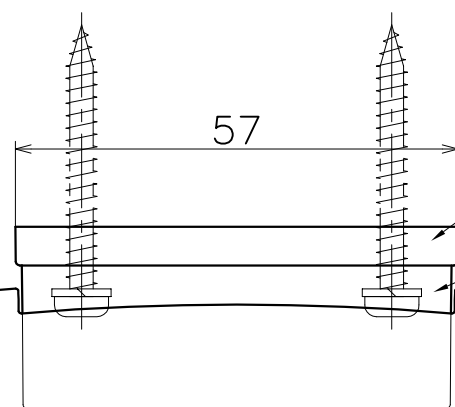
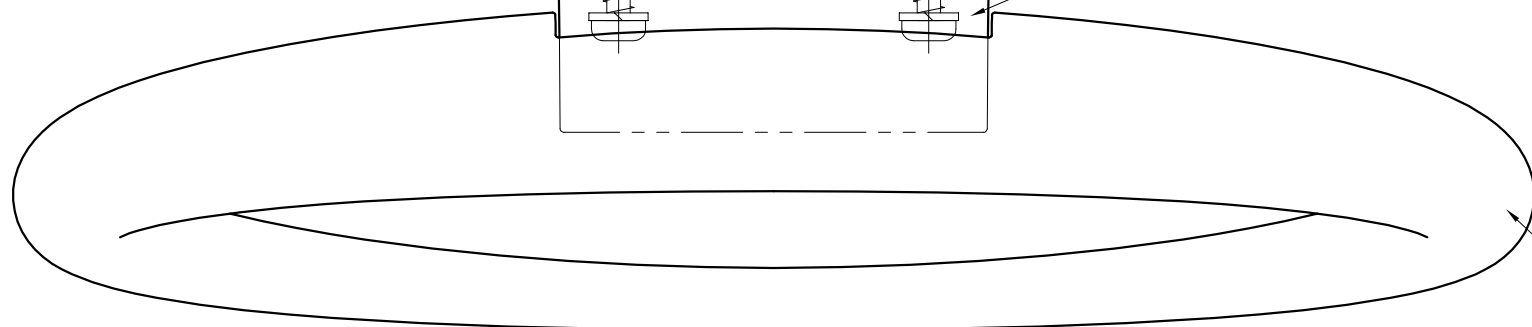


SC180-

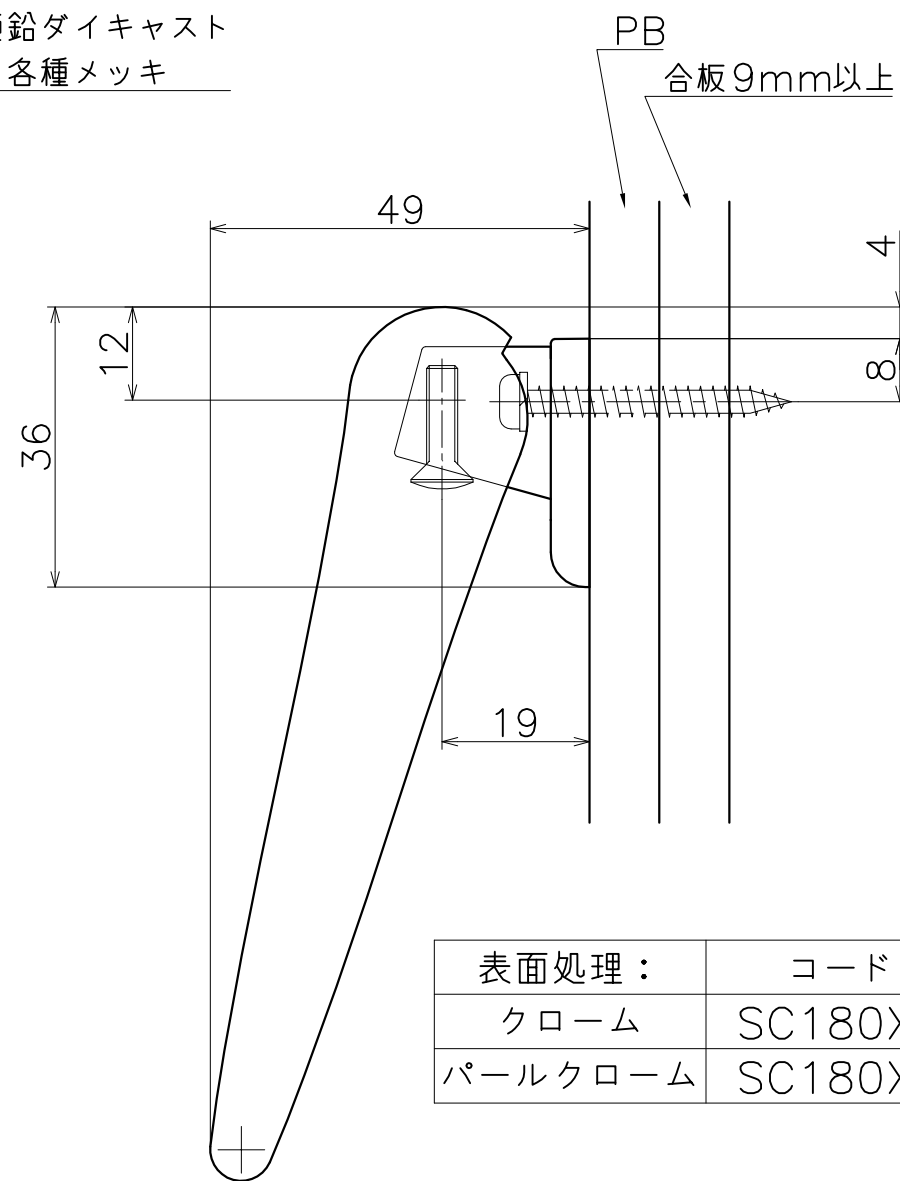
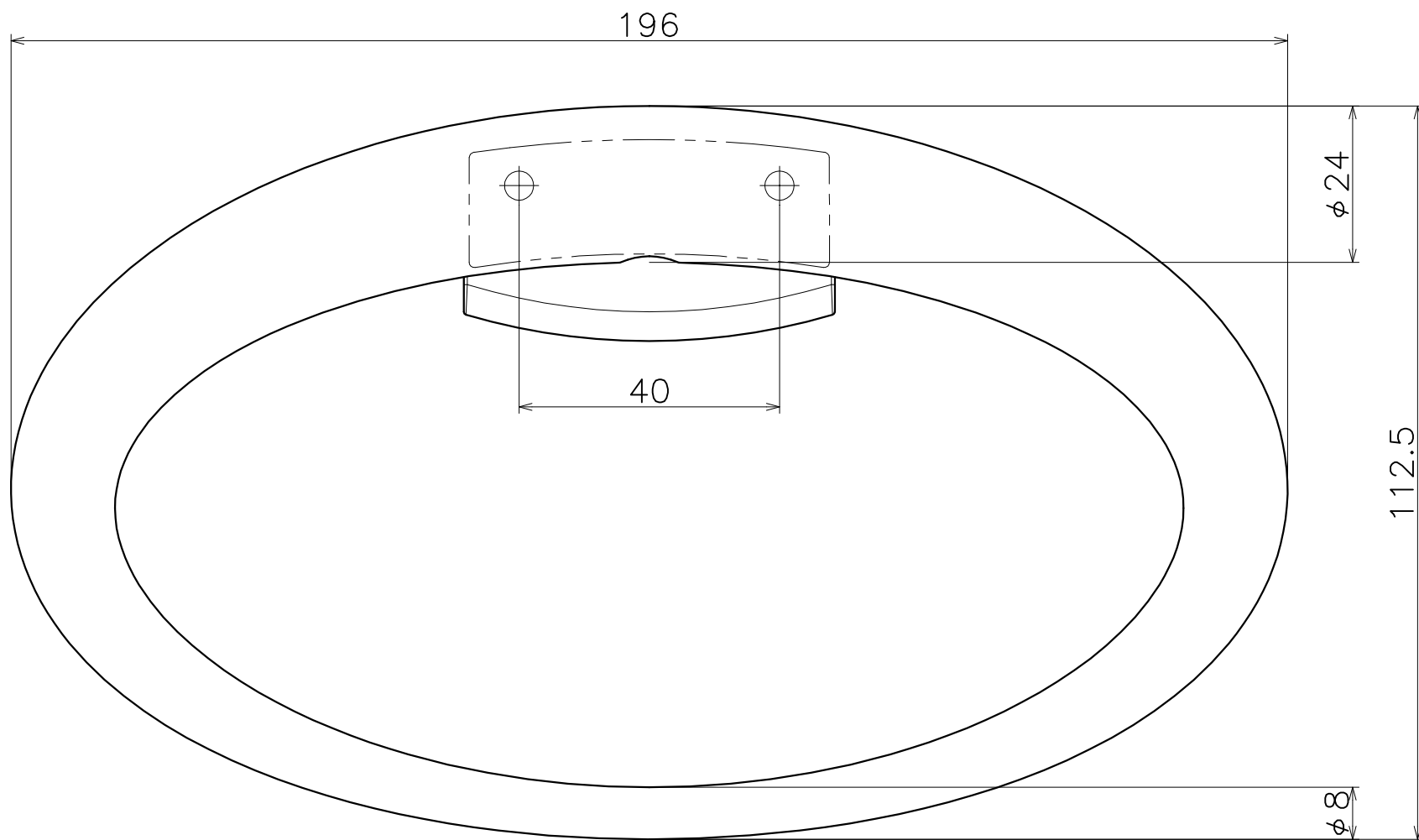


材質：亜鉛ダイキャスト
仕上げ：各種メッキ

材質：亜鉛ダイキャスト
仕上げ：各種メッキ



材質：亜鉛ダイキャスト
仕上げ：各種メッキ



表面処理：	コード
クローム	SC180XC
パールクローム	SC180XB