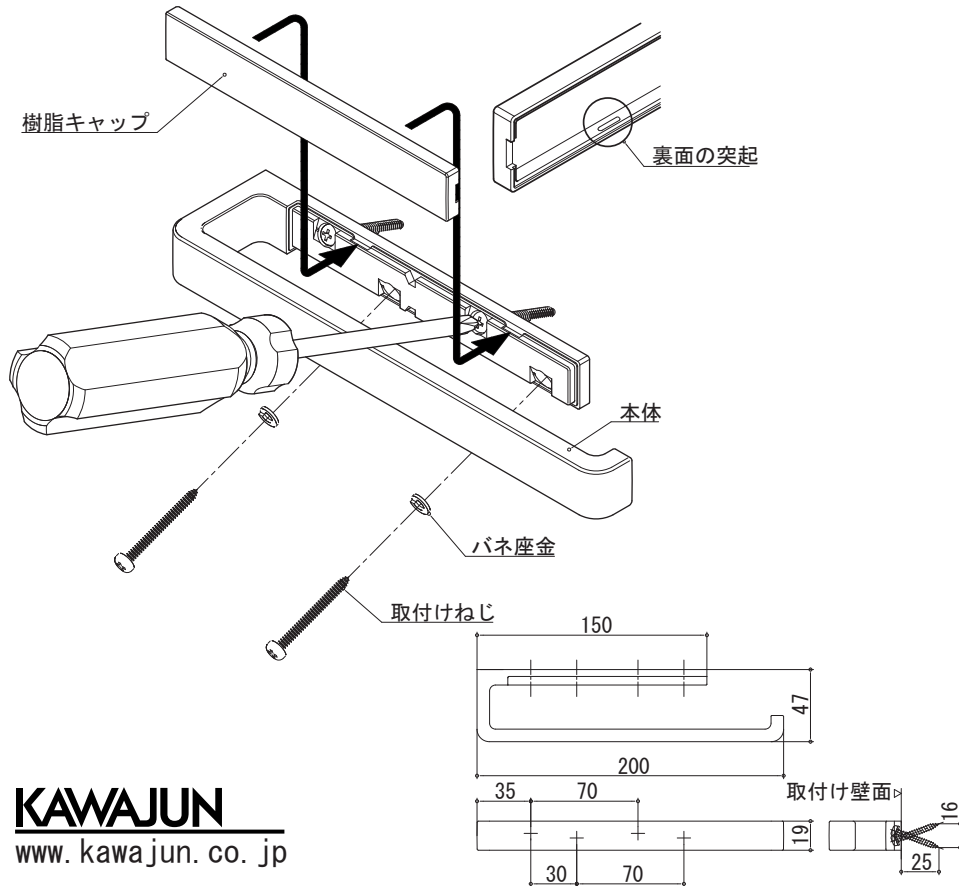


タオルリング施工・取扱説明書

# SC-099

※必ず施工前にお読みください。また本説明書は取付け後も廃棄せずご使用者にお渡しください。  
※工具が付属の場合は本説明書と共に必ずご使用者にお渡し下さい。



### ◎取付け手順

- ①取付け位置を決め、本体をバネ座金を通した取付けねじで本体アーム部をよけるように斜めに取付けます。  
※ドライバーが本体アーム部へ接触して傷をつけないようご注意ください。
- ②本体のへこみ部に樹脂キャップの裏面の突起がはまるように樹脂キャップをかぶせ、パチンというまで押し取付けます。

### ⚠ 取付けに関するご注意

- 石膏ボードなどに取付ける場合、最低9mm以上の裏板を使用してください。  
※強度のない壁・補強のない壁には取付けないでください。
- ALC材やコンクリートブロックなどの中空部には取付けできません。
- 取付け後、必ず製品が完全に固定されているかご確認ください。固定が不完全な場合、製品のガタツキ、落下等の原因となります。
- 屋外や浴室など水がかかったり湿気が多い場所には設置しないでください。部品などが腐食して、破損や落下等の原因となります。

### ⚠ ご使用に関するご注意

- 本製品施工後の耐荷重は5kgfです。それ以上の荷重を加えますと破損してケガをするおそれがあります。
- 用途以外のご使用はしないでください。破損してケガをするおそれがあります。
- お手入れは水又は薄めた中性洗剤を含んだ布を使ってください。ベンジン、シンナー、アルコール、酸やアルカリ性の洗剤、クレンザー等のご使用にならないでください。

NO. 001